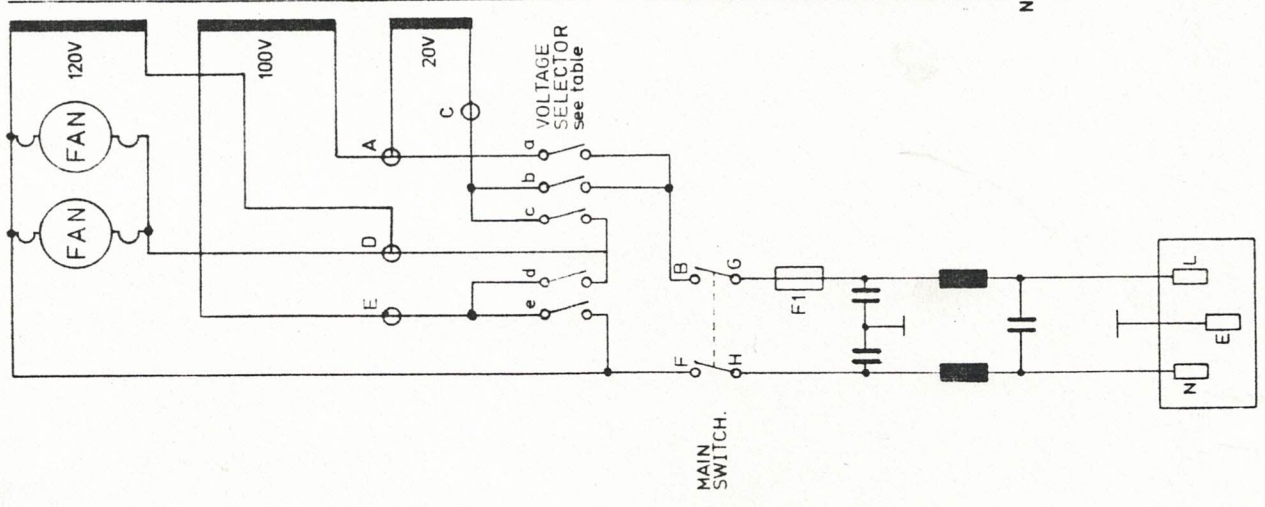


Udg.	ÆO-nr.
2	1698

Denne tegning må ikke overlades til
 andres eller udnyttes af uvedkommende

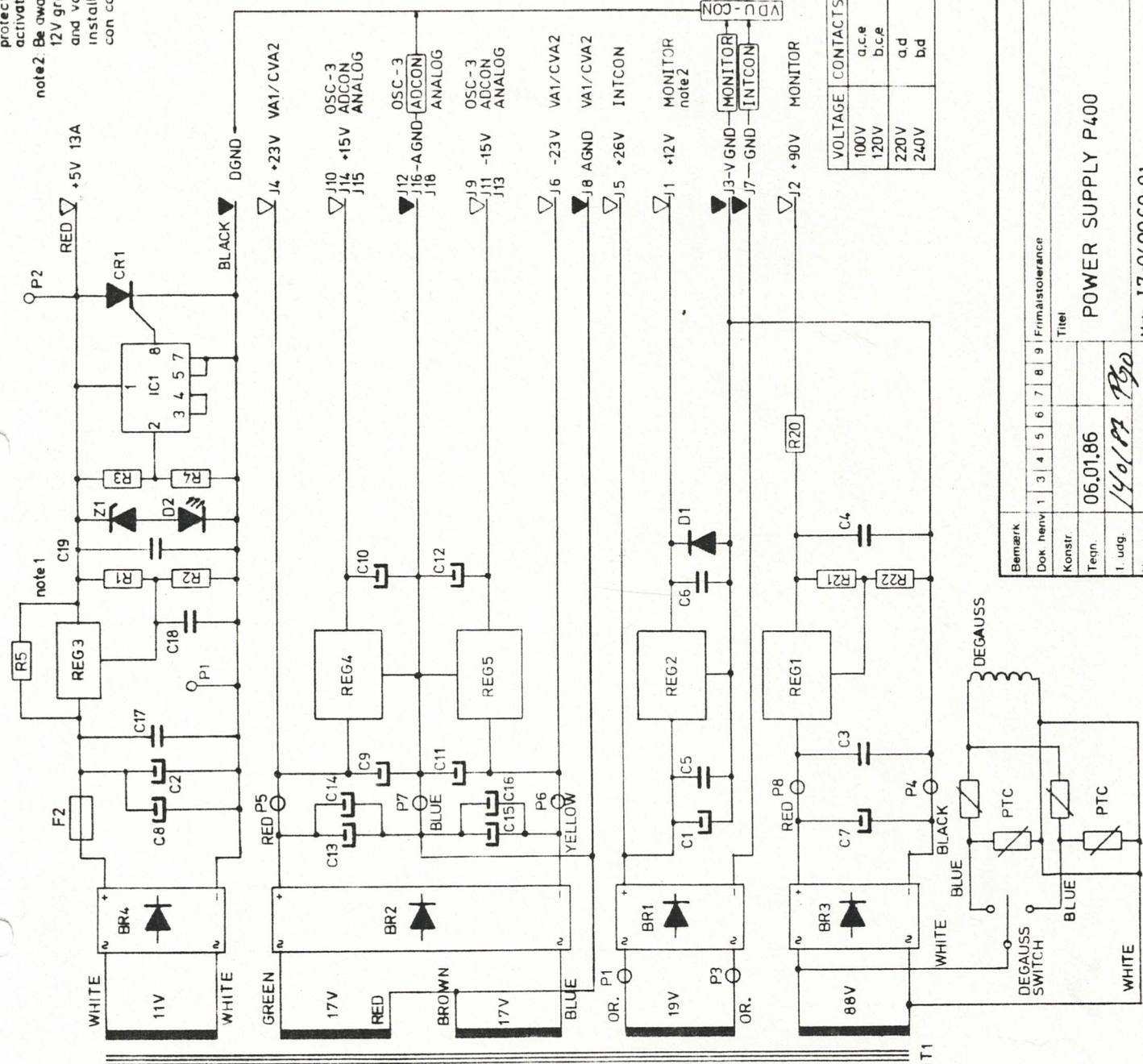


note1: Disconnect n_5 when load on 5V are re n_5 to prevent protection circuit to be activated unwanted.

note2: Be aware of monitor grounding. 12V ground only when intcon and vdu-con are correctly installed. 5V only with vdu-con correct installed.

CONNECTOR ON PWRSUP1

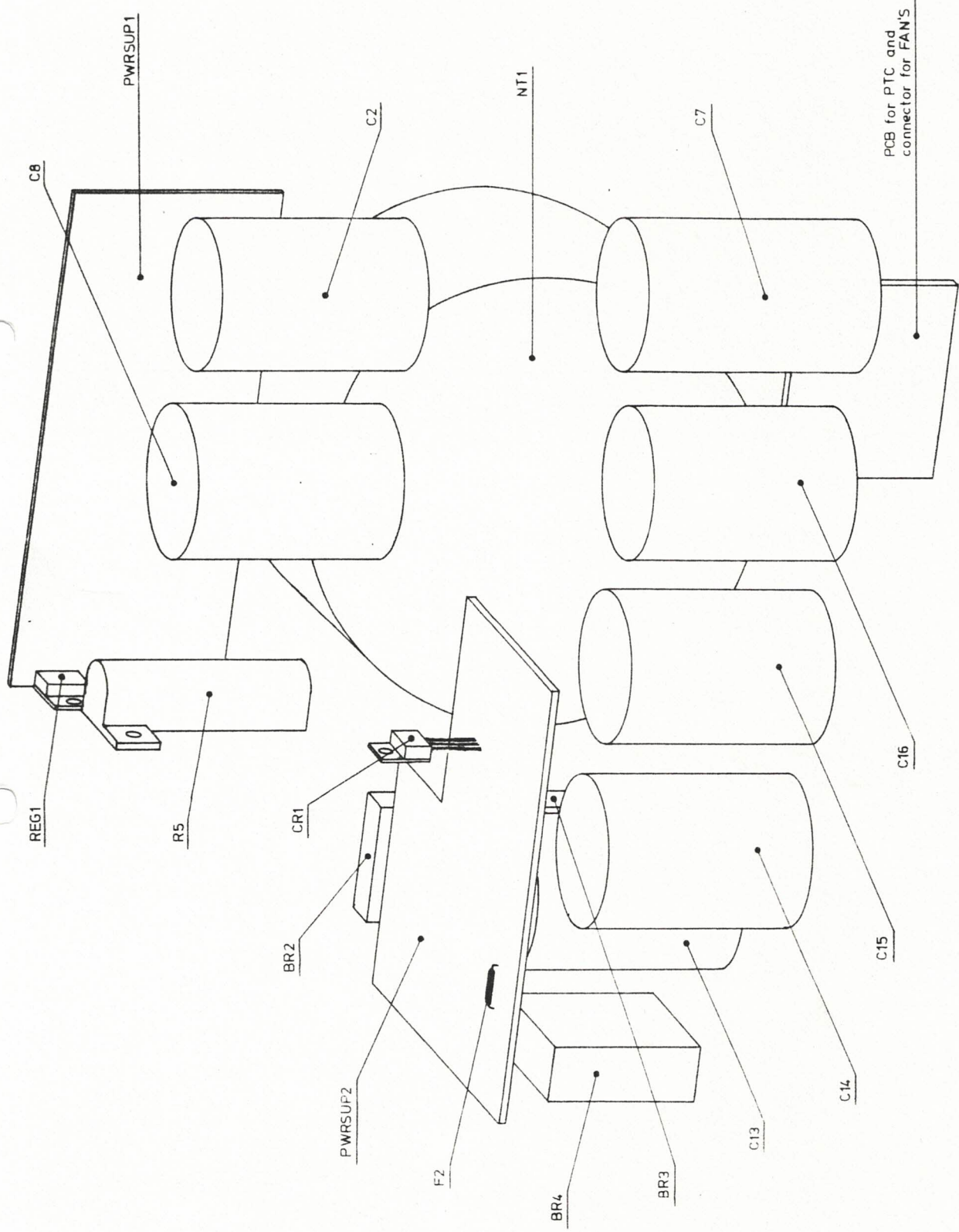
1	2
3	4
5	6
7	8
9	10
11	12
13	14
15	16
18	18



Bemærk	1	2	3	4	5	6	7	8	9	Formalstolerance	Skala	
Dok henvis											Nr	17-040060-03
Konstr											Blad	1 af 3
Tegn											Titel	POWER SUPPLY P400
T. udg.											Matr	17-040060-01
Værktøjl												
Erstatler												

ortofon
 danmark

Udg	ÆO-nr
1	
2	1698



Bemærk	1	2	3	4	5	6	7	8	9	Firma	Skala	—	
Dok. nr	1	2	3	4	5	6	7	8	9	17-04-0060-03	Nr	17-04-0060-03	
Konstr											Blad	2 af 3	
Tegn	06.01.86										Titel		POWERSUPPLY P400
1 udg	14/01/87 Pgo										Matri		17-04-0060-01
Værktø													ortofon

res eller udtryk af overformentid.

te tegning må ikke overlades til.

att:SBP, JJK

Titel : Power supply 1 P400
 Udarb. dato: 21.01.88
 Udarb. af : BDJ
 Rev. : 1.1698

Nr.: I704C00010

Lb.nr.	Stk.	Varenr.	Titel
BR1	1	430016400	BY 164
C1	1	248100501	1000 UF 40V ELYT
C3	1	216103000	1 UF 250V PETP
C4	1	216103000	1 UF 250V PETP
C5	1	235102500	1 UF 40V SAL
C6	1	235102500	1 UF 40V SAL
C9	1	235102500	1 UF 40V SAL
C10	1	235102500	1 UF 40V SAL
C11	1	235102500	1 UF 40V SAL
C12	1	235102500	1 UF 40V SAL
D1	1	470414800	IN 4148
PCB1	1	704000000	Print PWRSUP1
R20	1	103010000	1.00 ohm 1/4W 1%
R21	1	103214000	140 ohm 1/4W 1%
R22	1	101410090	10.0 K 1/6W 5%
REG2	1	370781200	7812C + 12V
SM1	1	810002500	Møtrik M2.5
SS1	1	811002700	Skive 2.7x6.5x0.5M
SSK1	1	804250600	Skrue M2.5x6 PHJX-Z
SSS1	1	812002500	Stjerneskiye 2.5mm
18POL	1	636018000	18 POL. Afklip HAN

att:SBP, JJK

Titel : Power supply 3 P400
 Udarb. dato: 21.01.88
 Udarb. af : BDJ
 Rev. : 1.1698

Nr.: I704000610

Lb.nr.	Stk.	Varenr.	Titel
BR2	1	431100600	FB 1006 10A-600V
BR3	1	431100600	FB 1006 10A-600V
BR4	1	431350400	BYW 64 35A 400V
C2	1	249102400	10 MF 40V ELYT
C7	1	247472200	470 UF 160V ELYT
C8	1	249102400	10 MF 40V ELYT
C13	1	249102400	10 MF 40V ELYT
C14	1	249102400	10 MF 40V ELYT
C15	1	249102400	10 MF 40V ELYT
C16	1	249102400	10 MF 40V ELYT
MEK1	1	940002220	Kondensator PL.1
MEK2	1	940002320	Kondensator PL.2
MEK3	1	741000100	Gummitylle ϕ 12x25x7
MEK4	1	741000100	Gummitylle ϕ 12x25x7
MEK5	1	741000100	Gummitylle ϕ 12x25x7
MEK6	1	940002520	Øvre køleplade
MEK7	1	940005320	Vinkel F PTC
MEK8	1	940002720	Trafo slutskive
MEK9	1	940002120	Trafoplade
MEK15	1	190000000	DUAL PTC til VDUP 400
MEK16	1	190000000	DUAL PTC til VDUP 400
MEK17	1	639004000	Tilsl. klemme 4P
MEK18	1	940002620	Printvinkel PWRM
MEK19	1	940002820	Ventilator
MON4	1	750000700	Isol. bøsning TO-220
MON5	1	750000700	Isol. bøsning TO-220
MON6	1	750000700	Isol. bøsning TO-220
MON7	1	750000700	Isol. bøsning TO-220
MON8	1	750000700	Isol. bøsning TO-220
MON9	1	750000700	Isol. bøsning TO-220
MON10	1	750000700	Isol. bøsning TO-220
MON11	1	750000700	Isol. bøsning TO-220
MON16	1	830016000	Lodde ønsken 6mm
MON17	1	830016000	Lodde ønsken 6mm
MON18	1	635191100	Spadesko
MON19	1	635191100	Spadesko
MON20	1	830013000	Lodde ønsken 3mm
MON21	1	750000900	Skive AL203 TO-220
MON22	1	750000900	Skive AL203 TO-220
MON23	1	750000900	Skive AL203 TO-220
NT1	1	510798300	Trafo DK 7983
PCB1	1	704000700	Print PTC
PWR1	1	704000020	Print PWRSUP1 mont.
PWR2	1	704000220	Print PWRSUP2 mont.

Dokumentnr.: I7040006.1/PL

Udskrevet...: 28.01.88/11:34:19

att:SBP, JJK

Titel : Power supply 2 P400
 Udarb. dato: 21.01.88
 Udarb. af : BDJ
 Rev. : 2.1698

Nr.: I704000210

Lb.nr.	Stk.	Varenr.	Titel
SIS5	1	750000900	Sive AL203 TO-220
P1	1	831001000	Loddespyd 1.0 mm
P2	1	831001000	Loddespyd 1.0 mm
SM1	1	810003000	Møtrik M3
SM2	1	810003000	Møtrik M3
SM3	1	810003000	Møtrik M3
SM4	1	810003000	Møtrik M3
SM5	1	810003000	Møtrik M3
SO1	1	640080100	IC-sokkel 8P
SO2	1	666666666	IC-sokkel 2P
SS1	1	811003200	Skive 3M 3.2x7x0.5M
SS2	1	811003200	Skive 3M 3.2x7x0.5M
SS3	1	811003200	Skive 3M 3.2x7x0.5M
SS4	1	811003200	Skive 3M 3.2x7x0.5M
SS5	1	811003200	Skive 3M 3.2x7x0.5M
SS6	1	811003200	Skive 3M 3.2x7x0.5M
SS7	1	811003200	Skive 3M 3.2x7x0.5M
SS8	1	811003200	Skive 3M 3.2x7x0.5M
SS9	1	811003200	Skive 3M 3.2x7x0.5M
SS10	1	811003200	Skive 3M 3.2x7x0.5M
SS11	1	811003200	Skive 3M 3.2x7x0.5M
SS12	1	811003200	Skive 3M 3.2x7x0.5M
SS13	1	811003200	Skive 3M 3.2x7x0.5M
SSK3	1	804300600	Skrue M3x6 PHJX-Z
SSK4	1	804300600	Skrue M3x6 PHJX-Z
SSK5	1	804300600	Skrue M3x6 PHJX-Z
SSK6	1	804300600	Skrue M3x6 PHJX-Z
SSK7	1	804302000	Skrue M3x20 PHJX-Z
SSK8	1	804302000	Skrue M3x20 PHJX-Z
SSS1	1	812003000	Stjerneskiye 3MM
SSS2	1	812003000	Stjerneskiye 3MM
SSS3	1	812003000	Stjerneskiye 3MM
SSS4	1	812003000	Stjerneskiye 3MM
Z1	1	440002700	2.7V zener diode

att:SBP, JJK

Titel : Power supply 3 P400
 Udarb. dato: 21.01.88
 Udarb. af : BDJ
 Rev. : 1.1698

Nr.: I704000610

Lb.nr.	Stk.	Varenr.	Titel
R5	1	120033090	3.3 ohm 50W 10%
REG1	1	370078300	TL 783 +var.
REG4	1	370781500	7815 +15V
REG5	1	371791500	7915 -15
SM1	1	810006000	Møtrik M6
SM2	1	810003000	Møtrik M3
SM3	1	810003000	Møtrik M3
SS1	1	811003200	Skive 3M 3.2x7x0.5M
SS2	1	811003200	Skive 3M 3.2x7x0.5M
SS3	1	811003200	Skive 3M 3.2x7x0.5M
SS4	1	811003200	Skive 3M 3.2x7x0.5M
SS5	1	811003200	Skive 3M 3.2x7x0.5M
SS6	1	811003200	Skive 3M 3.2x7x0.5M
SS7	1	811003200	Skive 3M 3.2x7x0.5M
SSK1	1	804300800	Skrue M3x8 PHJX-Z
SSK2	1	804300800	Skrue M3x8 PHJX-Z
SSK06	1	804401600	Skrue M4x16 PHJX-Z
SSK07	1	804401600	Skrue M4x16 PHJX-Z
SSK08	1	804401600	Skrue M4x16 PHJX-Z
SSK10	1	804300800	Skrue M3x8 PHJX-Z
SSK11	1	804300800	Skrue M3x8 PHJX-Z
SSK12	1	804300800	Skrue M3x8 PHJX-Z
SSK13	1	804300800	Skrue M3x8 PHJX-Z
SSK14	1	804300800	Skrue M3x8 PHJX-Z
SSK15	1	804300800	Skrue M3x8 PHJX-Z
SSK16	1	804300800	Skrue M3x8 PHJX-Z
SSK17	1	804300800	Skrue M3x8 PHJX-Z
SSK18	1	804300800	Skrue M3x8 PHJX-Z
SSK19	1	804300800	Skrue M3x8 PHJX-Z
SSK20	1	804300800	Skrue M3x8 PHJX-Z
SSK21	1	807300800	Skrue M3x8 CHJ.UMB.
SSK22	1	807300800	Skrue M3x8 CHJ.UMB.
SSK23	1	807300800	Skrue M3x8 CHJ.UMB.
SSK24	1	807300800	Skrue M3x8 CHJ.UMB.
SSK25	1	807607500	Skrue M6x75 CHJ.UMB.
SSK30	1	807300800	Skrue M3x8 CHJ.UMB.
SSK31	1	807300800	Skrue M3x8 CHJ.UMB.
SSK32	1	807300800	Skrue M3x8 CHJ.UMB.
SSK33	1	804300800	Skrue M3x8 PHJX-Z
SSK34	1	804300800	Skrue M3x8 PHJX-Z
SSK35	1	804300800	Skrue M3x8 PHJX-Z
SSK36	1	804301000	Skrue M3x10 PHJX-Z
SSK37	1	804301000	Skrue M3x10 PHJX-Z
SSS08	1	812006000	Stjerneskrive 6 mm
SSS09	1	812004000	Stjerneskrive 4 mm

att:SBP, JJK

Titel : Power supply 3 P400
 Udarb. dato: 21.01.88
 Udarb. af : BDJ
 Rev. : 1.1698

Nr.: I704000610

Lb.nr.	Stk.	Varenr.	Titel
SSS10	1	812004000	Stjerneskiye 4 mm
SSS11	1	812004000	Stjerneskiye 4 mm
SSS12	1	812004000	Stjerneskiye 4 mm
SSS13	1	812003000	Stjerneskiye 3 mm
SSS14	1	812003000	Stjerneskiye 3 mm
SSS15	1	812003000	Stjerneskiye 3 mm
SSS16	1	812003000	Stjerneskiye 3 mm
SSS17	1	812003000	Stjerneskiye 3 mm
SSS18	1	812003000	Stjerneskiye 3 mm
SSS19	1	812003000	Stjerneskiye 3 mm
SSS20	1	812003000	Stjerneskiye 3 mm
SSS21	1	812003000	Stjerneskiye 3 mm
SSS22	1	812003000	Stjerneskiye 3 mm
SSS23	1	812003000	Stjerneskiye 3 mm
SSS24	1	812003000	Stjerneskiye 3 mm
SSS25	1	812003000	Stjerneskiye 3 mm
SSS26	1	812003000	Stjerneskiye 3 mm
SSS27	1	812003000	Stjerneskiye 3 mm
SSS28	1	812003000	Stjerneskiye 3 mm
SSS29	1	812003000	Stjerneskiye 3 mm
SSS30	1	812003000	Stjerneskiye 3 mm
SSS31	1	812003000	Stjerneskiye 3 mm
SSS32	1	812003000	Stjerneskiye 3 mm
SSS33	1	812003000	Stjerneskiye 3 mm