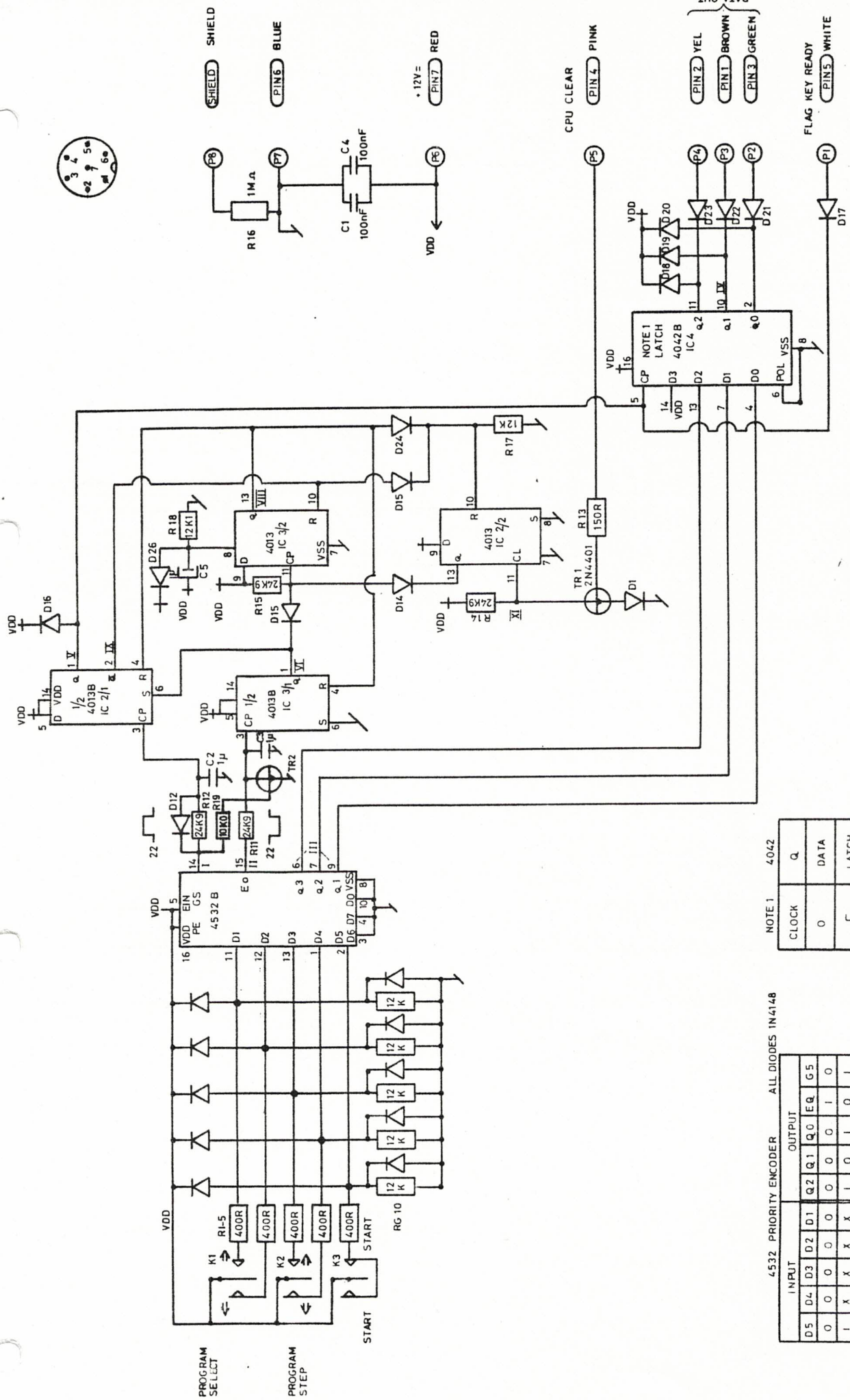


enne teigning må ikke overlades til
 reteres eller udnyttes af iværkskomende



NOTE 1 4042

CLOCK	Q
0	DATA
1	LATCH

4532 PRIORITY ENCODER ALL DIODES IN 4148

INPUT	OUTPUT									
	D5	D4	D3	D2	D1	Q2	Q1	Q0	E0	G5
0	0	0	0	0	0	0	0	0	1	0
1	X	X	X	X	X	1	0	0	0	1
0	1	X	X	X	X	1	0	0	0	1
0	0	1	X	X	X	0	1	0	0	1
0	0	0	1	X	X	0	0	1	0	1
0	0	0	0	1	X	0	0	0	1	1
0	0	0	0	0	1	0	0	0	1	1

0 = LOW 1 = HIGH X = DON'T CARE

Bemærk.	REV. 1								
Dok. nr.	1	3	4	5	6	7	8	9	Frimålstolerance
Konstr.	09.04.84 PGO Titel								
Tegn.	25.04.84 EAJ								
1. udg.	14/07/85								
Værktøj									
Erstatler									
Matr.	17-040008-01 Finish								
Skala	1:1								
Nr.	17-040008-03								
Bled	af 1								

KEY-BOX

ortofofon
 Danmark

STYKLISTE FOR KEYBOX

DEN 16.7.86.

SIDE 1

KOMPONENT BESKRIVELSE LAGERNUMMER

C1	100	NF 10%	MKT	215103410
C2	1.0	UF Z5U		206100600
C3	1.0	UF Z5U		206100600
C4	100	NF 10% 63V	SIB	215103400
C5	1.0	UF Z5U		206100600
D1	1N	4148		470414800
D2	1N	4148		470414800
D3	1N	4148		470414800
D4	1N	4148		470414800
D5	1N	4148		470414800
D6	1N	4148		470414800
D7	1N	4148		470414800
D8	1N	4148		470414800
D9	1N	4148		470414800
D10	1N	4148		470414800
D11	1N	4148		470414800
D12	1N	4148		470414800
D13	1N	4148		470414800
D14	1N	4148		470414800
D15	1N	4148		470414800
D16	1N	4148		470414800
D17	1N	4148		470414800
D18	1N	4148		470414800
D19	1N	4148		470414800
D20	1N	4148		470414800
D21	1N	4148		470414800
D22	1N	4148		470414800
D23	1N	4148		470414800
D24	1N	4148		470414800
D25	1N	4148		470414800
D26	1N	4148		470414800
IC1	HEF	4532B		321003200
IC2	CD 4013	BCN MM5613BN		320001300
IC3	CD 4013	BCN MM5613BN		320001300
IC4	CD 4042	BCN MM5642BN		320004200
J1	DIN 7 P	HAN STIK		633807000
MEK1	KEYBOX	KASSE		940003930
MEK3	LODDE ØSKEN	3 MM		830013000
MON1	KABEL	AFLASTNING		771000100
MON2	GUMMITYLLE	Ø6X16X5		741000200
PCB1	PRINT	KEYBOX		704000800
R1	402	OHM 1/4W 1%		103240200
R2	402	OHM 1/4W 1%		103240200
R3	402	OHM 1/4W 1%		103240200
R4	402	OHM 1/4W 1%		103240200
R5	402	OHM 1/4W 1%		103240200
R6	12,1K	OHM 1/4W 1%		103412100
R7	12,1K	OHM 1/4W 1%		103412100
R8	12,1K	OHM 1/4W 1%		103412100
R9	12,1K	OHM 1/4W 1%		103412100
R10	12,1K	OHM 1/4W 1%		103412100
R11	24,3K	OHM 1/4W 1%		103424300
R12	24,3K	OHM 1/4W 1%		103424300
R13	150	OHM 1/4W 1%		103215000
R14	24,3K	OHM 1/4W 1%		103424300
R15	24,3K	OHM 1/4W 1%		103424300
R16	1M	OHM 1/4W 1%		103610000
R17	12,1K	OHM 1/4W 1%		103412100
R18	12,1K	OHM 1/4W 1%		103412100
S1	SWITCH	1P MOMENT		623020000
S2	SWITCH	1P MOMENT		623020000
S3	SWITCH	1P MOMENT		623020000

STYKLISTE FOR KEYBOX

DEN 16.7.86.

SIDE 2

KOMPONENT BESKRIVELSE

LAGERNUMMER

SSK1	SKRUE M3X8	UHJ.UMB.	808300800
SSK2	SKRUE M3X8	UHJ.UMB.	808300800
SSK3	SKRUE M3X8	UHJ.UMB.	808300800
SSK4	SKRUE M3X8	UHJ.UMB.	808300800
SSK5	SKRUE M3X10	UHJ.UMB.	808301000
SSK6	SKRUE M3X10	UHJ.UMB.	808301000
T1	2 N 4401		401500300
WI1	SKÆRMKABEL	8X0.14 MM	732080000