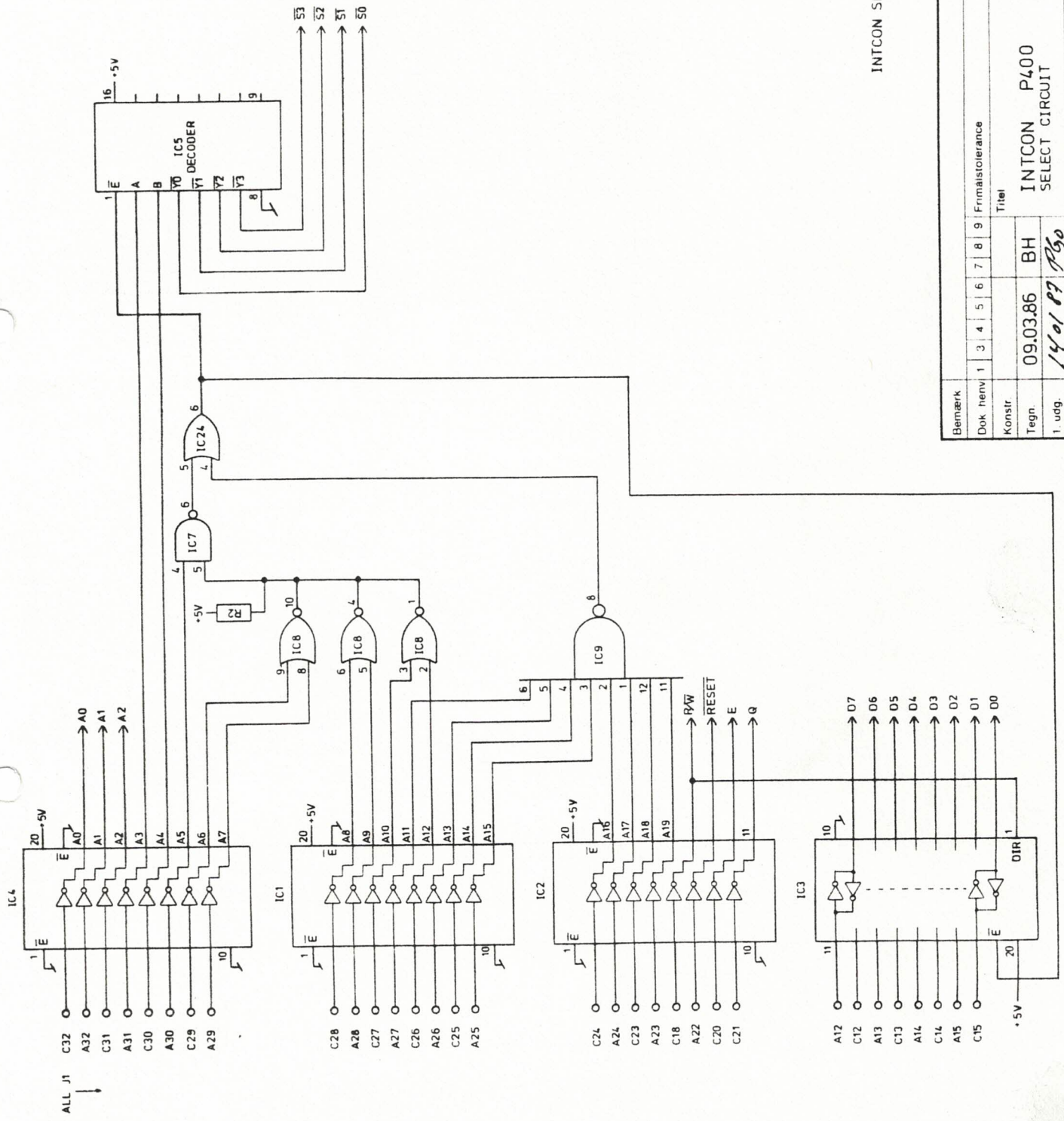


Udgift	ÆO-nr.
1	
3	1704
4	1745

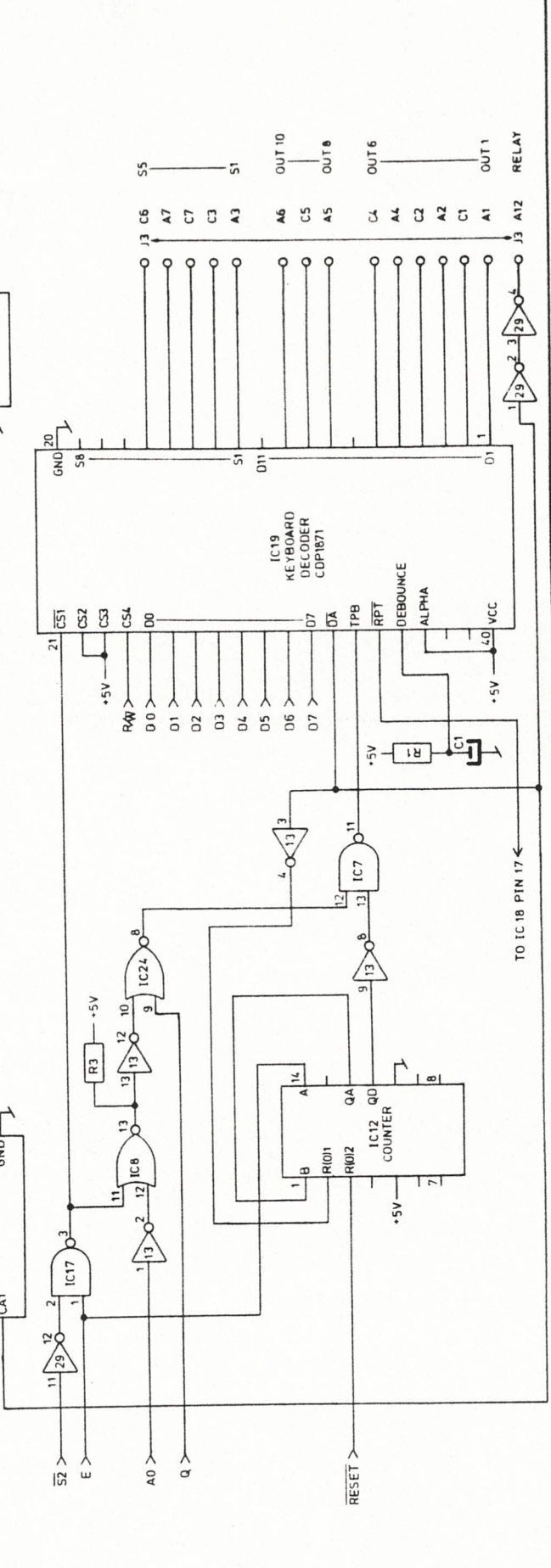
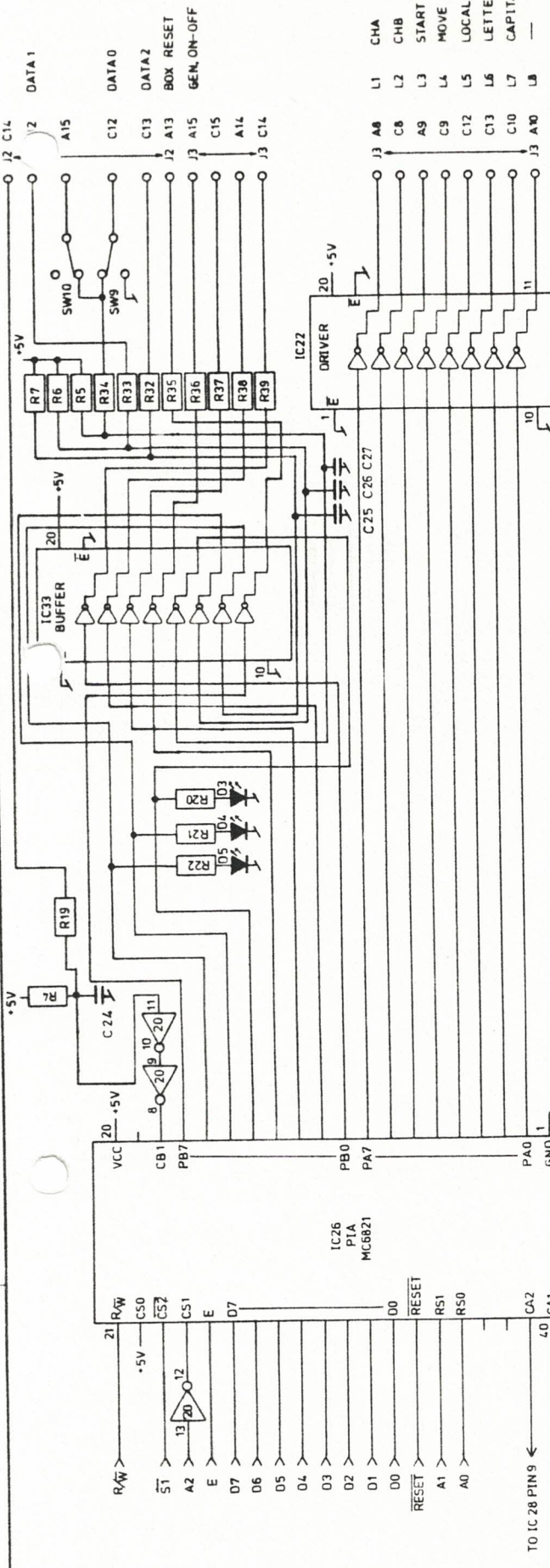
Denne tegning må ikke overføres til andre uden tilladelse fra leverandøren.



INTCON SELECT~FE820~FE83F

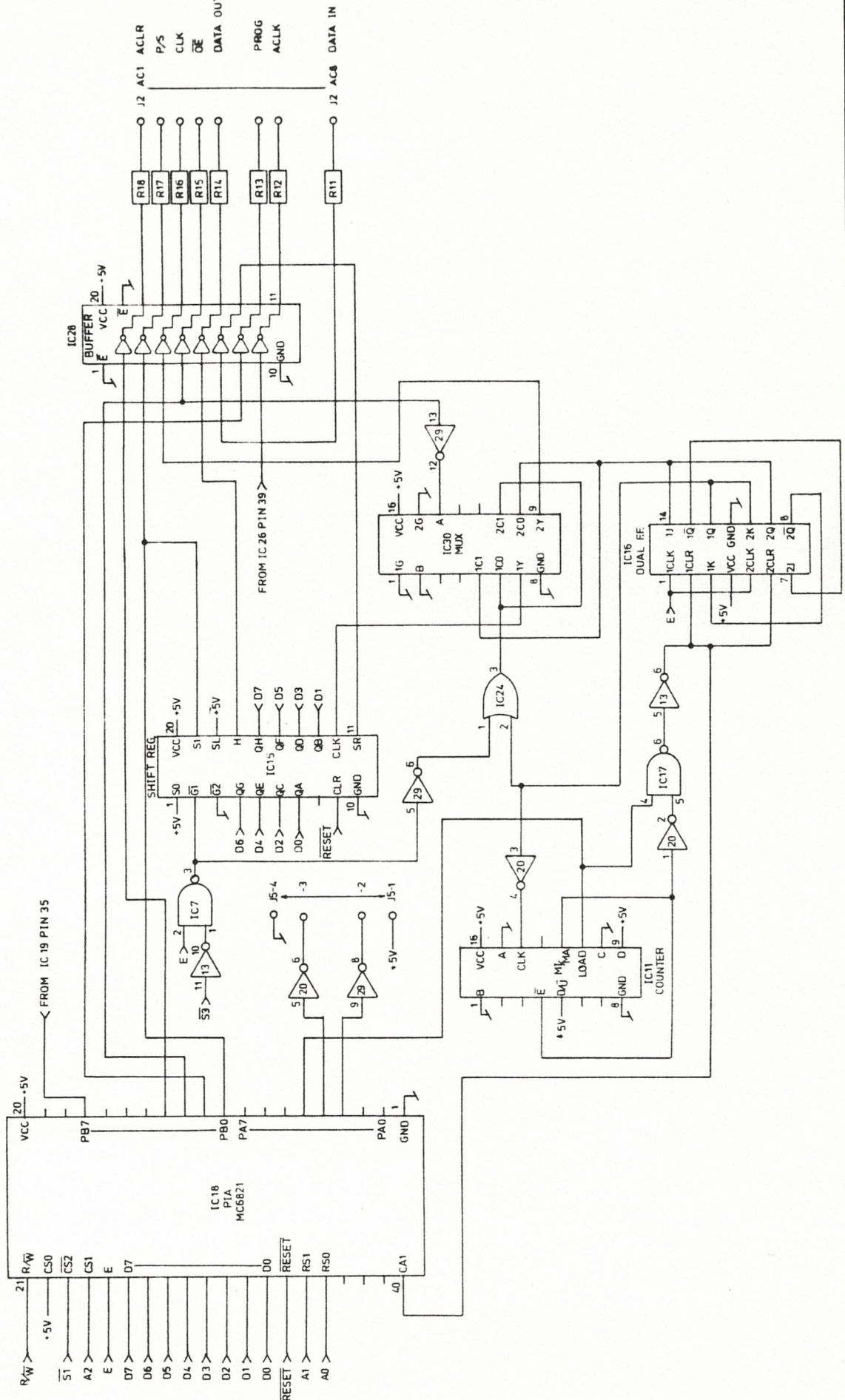
Benævnelse	1	2	3	4	5	6	7	8	9	Firma/tolerance	Skala	
Dokumentation												
Konstruktør												
Tegnenummer												
1. udg.												
Værktøj												
Erstatning												
Titel												
INTCON P400												
SELECT CIRCUIT												
Matr. 17-040014-01												
Finish												
Nr. 17-040014-03												
Blag 1 af 5												
ortofon												
Gennemskåret												

Udel	AEO-nr
1	
3	1704
4	1745



Bemærk.										
Dok	henv	1	3	4	5	6	7	8	9	Firma/stolerance
Titel										
Konstr	INTCON P400 KEYBOARD/BOX INTERFACE									
Tegn	09.03.86 BH									
1 udg	14/01/87 Pgo									
Værktøjl	Matr 17-040014-01									
Ersatler	Finish									
Skala	---									
Nr	I 17-040014-03									
Blad	2 af 5									
ortofon										

Denne tegning må ikke overføres til andre eller indrykkes af uvedkomende

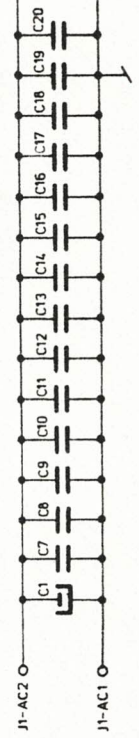
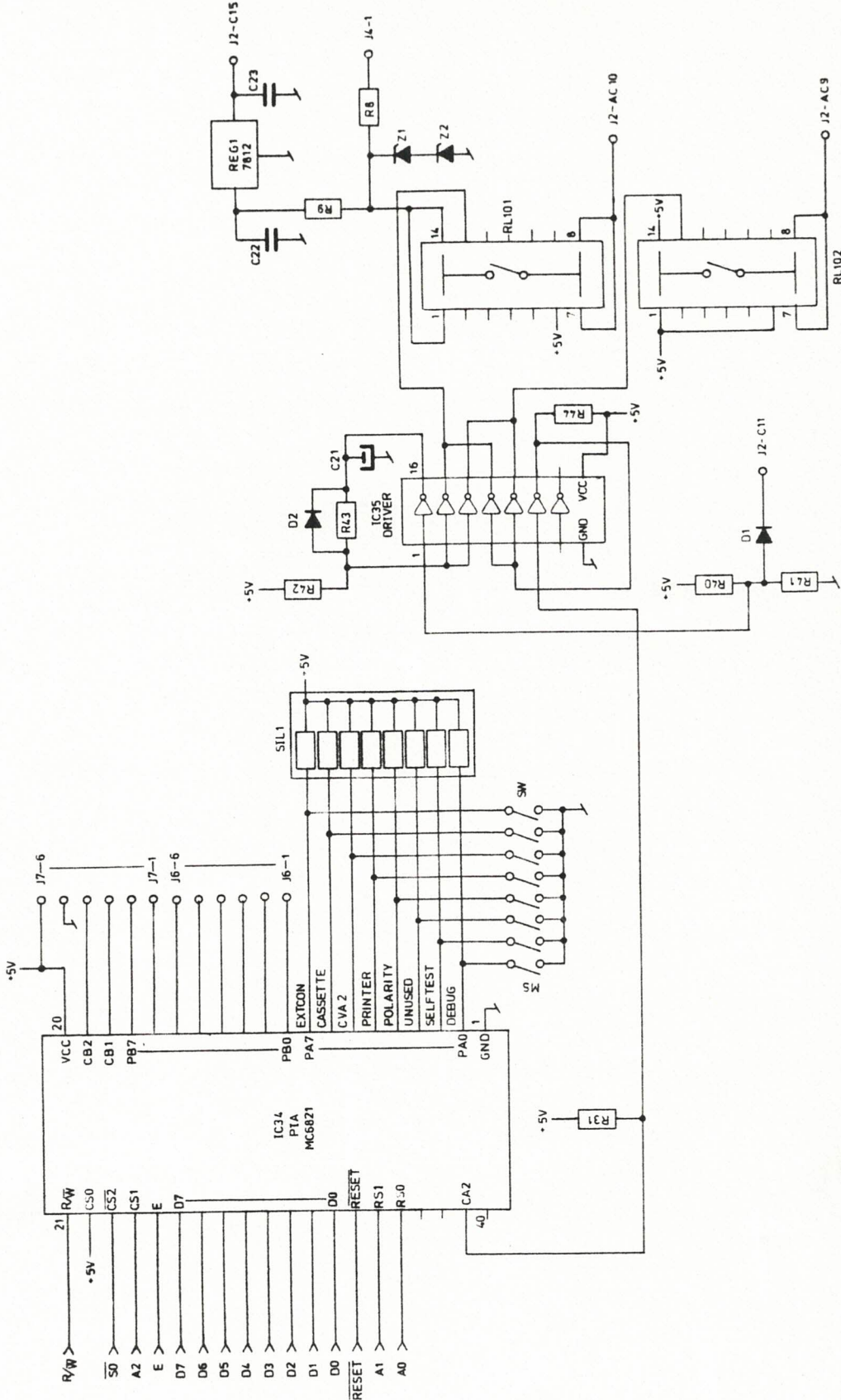


Bemærk	1	3	4	5	6	7	8	9	Firmalstolerance
Dok. henvis	1	3	4	5	6	7	8	9	Firmalstolerance
Konstr.	Titel								
Tegn.	09.03.86 BH								
I udg	1/4/87 P90								
Værktø	Matr 17-040014-01								
Skala	---								
Nr	17-040014-03								
Blad 3 af 5									
ortofon									

Jdg	ÆO-nr.
3	1704
4	1745

tes tegning må ikke overføres til  
 res eller udnyttes af tredje part

Udg.	ÆO-nr.
2	24.04.86
3	1704
4	1745

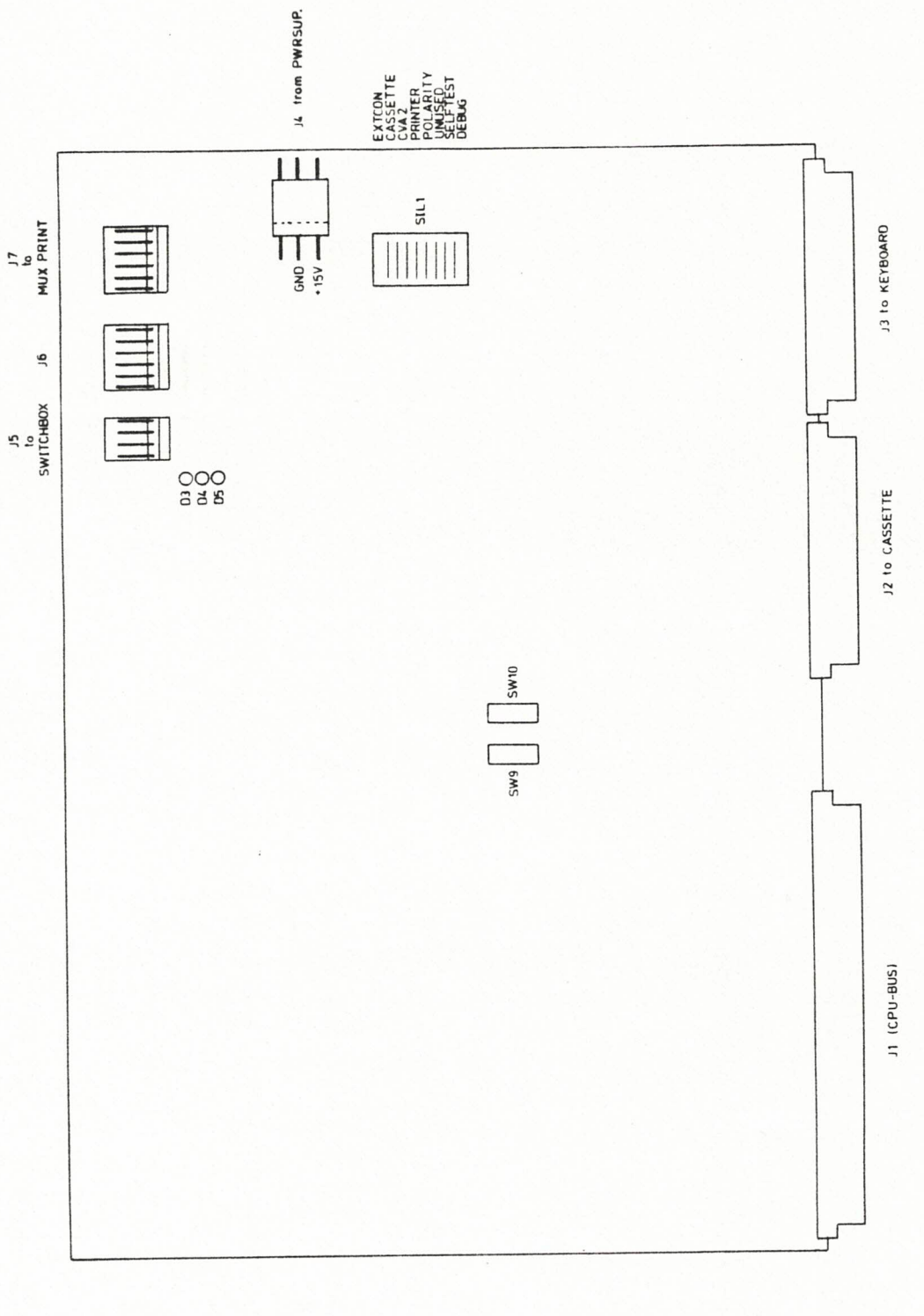


•5V TO IC7, IC8, IC9, IC13, IC17, IC20, IC24, IC29, ALL PIN 14  
 GND TO IC7, IC8, IC9, IC13, IC17, IC20, IC24, IC29, ALL PIN 7

Bemærk											
Dok henvis	1	2	3	4	5	6	7	8	9	Firmaløstolerance	
Konstr										Titel	
Tegn										09.03.86	BH
1. udg.										14/87	<i>Pjso</i>
Værktøj										Mærk	17-040014-01
Erstatter										Finish	

Shells ---  
 Nr 17-040014-03  
 Blad 4 af 5  
 ortofon  
 danmark

Udg	ÆO-nr
2	24.04.86
3	1704
4	1745



EXTCON  
CASSETTE  
CASSETTE  
PRINTER  
POLARITY  
UNUSED  
SELF-TEST  
DEBUG

Bemærk										
Dok henl	1	3	4	5	6	7	8	9		
Konstr	Firmalstolerance									
Tegn	09.03.86	BH	INTCON P400						Titel	
1. udg.	14/01/87 P80								Mair	
Værktøj	17-040014-01								Finish	
Elevations										

Nr 17-040014-03  
Blad 5 af 5  
ortofon  
danmark

Denne tegning må ikke overføres til  
andre eller udnyttes af andre end den

att:JJK, SBP

Titel : INTCON P 400  
 Udarb. dato: 29.01.1988  
 Udarb. af : BDJ  
 Rev. : 3.1704

Nr.: I704001410

-----	-----	-----	-----	-----	-----	-----	-----
Lb.nr.	Stk.	Varenr.	Titel				
C1	1	236102600	10	UF		16V	SAL
C2	1	236102600	10	UF		16V	SAL
C7	1	215103400	100	NF	10%	63V	SIB
C8	1	215103400	100	NF	10%	63V	SIB
C9	1	215103400	100	NF	10%	63V	SIB
C10	1	215103400	100	NF	10%	63V	SIB
C11	1	215103400	100	NF	10%	63V	SIB
C12	1	215103400	100	NF	10%	63V	SIB
C13	1	215103400	100	NF	10%	63V	SIB
C14	1	215103400	100	NF	10%	63V	SIB
C15	1	215103400	100	NF	10%	63V	SIB
C16	1	215103400	100	NF	10%	63V	SIB
C17	1	215103400	100	NF	10%	63V	SIB
C18	1	215103400	100	NF	10%	63V	SIB
C19	1	215103400	100	NF	10%	63V	SIB
C20	1	215103400	100	NF	10%	63V	SIB
C21	1	236102600	10	UF		16V	SAL
C22	1	215103400	100	NF	10%	63V	SIB
C23	1	215103400	100	NF	10%	63V	SIB
C24	1	204100400	10	NF	-20+80%		CER
C25	1	204100400	10	NF	-20+80%		CER
C26	1	204100400	10	NF	-20+80%		CER
C27	1	204100400	10	NF	-20+80%		CER
D1	1	470414800	1N	4148			
D2	1	470414800	1N	4148			
D3	1	452016000	Diode rød				
D4	1	452016000	Diode rød				
D5	1	452016000	Diode rød				
IC1	1	304054030	SN	74LS540			
IC2	1	304054030	SN	74LS540			
IC3	1	304064030	SN	74LS640			
IC4	1	304054030	SN	74LS540			
IC5	1	304013930	SN	74LS139			
IC6	1	304007330	SN	74LS73			
IC7	1	304000030	SN	74LS00			
IC8	1	304003330	SN	74LS33			
IC9	1	304003030	SN	74LS30			
IC11	1	304019130	SN	74LS93			
IC12	1	304009330	SN	74LS93			
IC13	1	304000430	SN	74LS04			
IC15	1	304029930	SN	74LS299			
IC17	1	304000030	SN	74LS00			
IC18	1	343682100	MC	6821			
IC19	1	343187100	CDP	1871 ACE			
IC20	1	304000430	SN	74LS04			
IC22	1	304054030	SN	74LS540			
IC24	1	304003230	SN	74LS32 N			
IC26	1	343682100	MC	6821			

att:JJK, SBP

Titel : INTCON P 400  
 Udarb. dato: 29.01.1988  
 Udarb. af : BDJ  
 Rev. : 3.1704

Nr.: I704001410

Lb.nr.	Stk.	Varenr.	Titel
IC28	1	304054030	SN 74LS540
IC29	1	304000430	SN 74S04
IC30	1	304015330	SN 74LS153
IC33	1	304054030	SN 74LS540
IC34	1	343682100	MC 6821
IC35	1	343200300	ULN 2003 AN SN 75468
IC36	1	320405000	CD 4050 CMOS
J1	1	631664000	Stik 64P HAN V
J2	1	631632000	Stik 32P HAN V
J3	1	631632000	Stik 32P HAN V
J4	1	635013500	MOLEX ST. 3P HAN V+L
J5	1	635004112	MOLEX ST. 4P HAN V+L
J6	1	635006510	MOLEX ST. 6P HAN V+L
J7	1	635006510	MOLEX ST. 6P HAN V+L
MEK1	1	804251000	Skrue M2.5 x 10 PLJX-Z
MEK2	1	804251000	Skrue M2.5 x 10 PLJX-Z
MEK3	1	804251000	Skrue M2.5 x 10 PLJX-Z
MEK4	1	804251000	Skrue M2.5 x 10 PLJX-Z
MEK5	1	804251000	Skrue M2.5 x 10 PLJX-Z
MEK6	1	804251000	Skrue M2.5 x 10 PHJX-Z
MEK7	1	812002500	Stjerneskiye 2.5 mm
MEK8	1	812002500	Stjerneskiye 2.5 mm
MEK9	1	812002500	Stjerneskiye 2.5 mm
MEK10	1	812002500	Stjerneskiye 2.5 mm
MEK11	1	812002500	Stjerneskiye 2.5 mm
MEK12	1	812002500	Stjerneskiye 2.5 mm
MEK13	1	810002500	Møtrik M2.5
MEK14	1	810002500	Møtrik M2.5
MEK15	1	810002500	Møtrik M2.5
MEK16	1	810002500	Møtrik M2.5
MEK17	1	810002500	Møtrik M2.5
MEK18	1	810002500	Møtrik M2.5
MEK19	1	804300800	Skrue M3 x 8 PHJX-Z
MEK20	1	812003000	Stjerneskiye 3 mm
MEK21	1	811003210	Skive 3M 3.2x6x0.5 mm
MEK22	1	810003000	Møtrik M3
MEK23	1	746000000	CARD HANDEL W. PIN
PCB1	1	704001400	Print INTCON
R1	1	103315000	1.50K OHM 1/4W 1%
R2	1	103327400	2.74K OHM 1/4W 1%
R3	1	103327400	2.74K OHM 1/4W 1%
R4	1	103339200	3.92K OHM 1/4W 1%
R5	1	103339200	3.92K OHM 1/4W 1%
R6	1	103339200	3.92K OHM 1/4W 1%
R7	1	103339200	3.92K OHM 1/4W 1%
R8	1	103110000	10.0 OHM .25W 1%

Dokumentnr.: I7040014.1/PL

Udskrevet.: 05.02.88/11:38:43

att:JJK, SBP

Titel : INTCON P 400  
 Udarb. dato: 29.01.1988  
 Udarb. af : BDJ  
 Rev. : 3.1704

Nr.: I704001410

-----	-----	-----	-----
Lb.nr.	Stk.	Varenr.	Titel
-----	-----	-----	-----
R9	1	103239200	392 OHM 1/4W 1%
R11	1	103310000	1.00K OHM 1/4W 1%
R12	1	103310000	1.00K OHM 1/4W 1%
R13	1	103310000	1.00K OHM 1/4W 1%
R14	1	103310000	1.00K OHM 1/4W 1%
R15	1	103310000	1.00K OHM 1/4W 1%
R16	1	103310000	1.00K OHM 1/4W 1%
R17	1	103310000	1.00K OHM 1/4W 1%
R18	1	103310000	1.00K OHM 1/4W 1%
R19	1	101000000	0 OHM 1/4W 1%
R20	1	103339200	3.92K OHM 1/4W 1%
R21	1	103339200	3.92K OHM 1/4W 1%
R22	1	103339200	3.92K OHM 1/4W 1%
R31	1	103339200	3.92K OHM 1/4W 1%
R32	1	101000000	0 OHM 1/4W 1%
R35	1	103149900	49.9 OHM 1/4W 1%
R36	1	103149900	49.9 OHM 1/4W 1%
R37	1	103149900	49.9 OHM 1/4W 1%
R38	1	103149900	49.9 OHM 1/4W 1%
R39	1	103149900	49.9 OHM 1/4W 1%
R40	1	103233200	332 OHM 1/4W 1%
R41	1	103238300	383 OHM 1/4W 1%
R42	1	103339200	3.92K OHM 1/4W 1%
R43	1	103410000	10.0K OHM 1/4W 1%
R44	1	103339200	3.92K OHM 1/4W 1%
REG1	1	370781200	7812C +12V
RL1	1	600357400	RELE 3574-1301-052
RL2	1	600357400	RELE 3574-1301-052
SIL1	1	186339018	8x3.9K OHM 0.1W 10%
SO1	1	640200100	IC-SOKKEL 20P
SO2	1	640200100	IC-SOKKEL 20P
SO3	1	640200100	IC-SOKKEL 20P
SO4	1	640200100	IC-SOKKEL 20P
SO15	1	640200100	IC-SOKKEL 20P
SO18	1	640400100	IC-SOKKEL 40P
SO19	1	640400100	IC-SOKKEL 40P
SO22	1	640200100	IC-SOKKEL 20P
SO26	1	640400100	IC-SOKKEL 40P
SO28	1	640200100	IC-SOKKEL 20P
SO33	1	640200100	IC-SOKKEL 20P
SO34	1	640400100	IC-SOKKEL 40P
SWA	1	623010000	SWITCH 1P DIP-FIX
SWB	1	623010000	SWITCH 1P DIP-FIX
SWC	1	623010000	SWITCH 1P DIP-FIX
SWD	1	623010000	SWITCH 1P DIP-FIX



att:JJK, SBP

Titel : INTCON P 400  
Udarb. dato: 29.01.1988  
Udarb. af : BDJ  
Rev. : 3.1704

Nr.: I704001410

Lb.nr.	Stk.	Varenr.	Titel
SWE	1	623010000	SWITCH 1P DIP-FIX
SWF	1	623010000	SWITCH 1P DIP-FIX
SWG	1	623010000	SWITCH 1P DIP-FIX
SWH	1	623010000	SWITCH 1P DIP-FIX
SW9	1	623011000	SWITCH 1P DIP-FIX
SW10	1	623011000	SWITCH 1P DIP-FIX
Z1	1	441001500	15 V ZENER DIODE
Z2	1	441001500	15 V ZENER DIODE