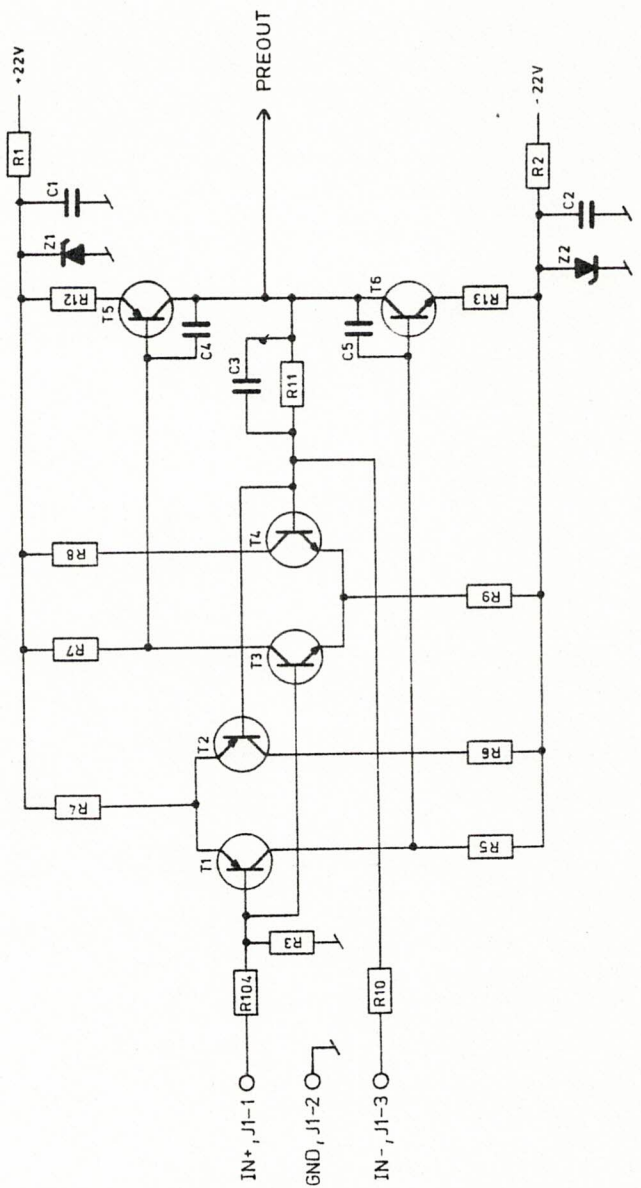


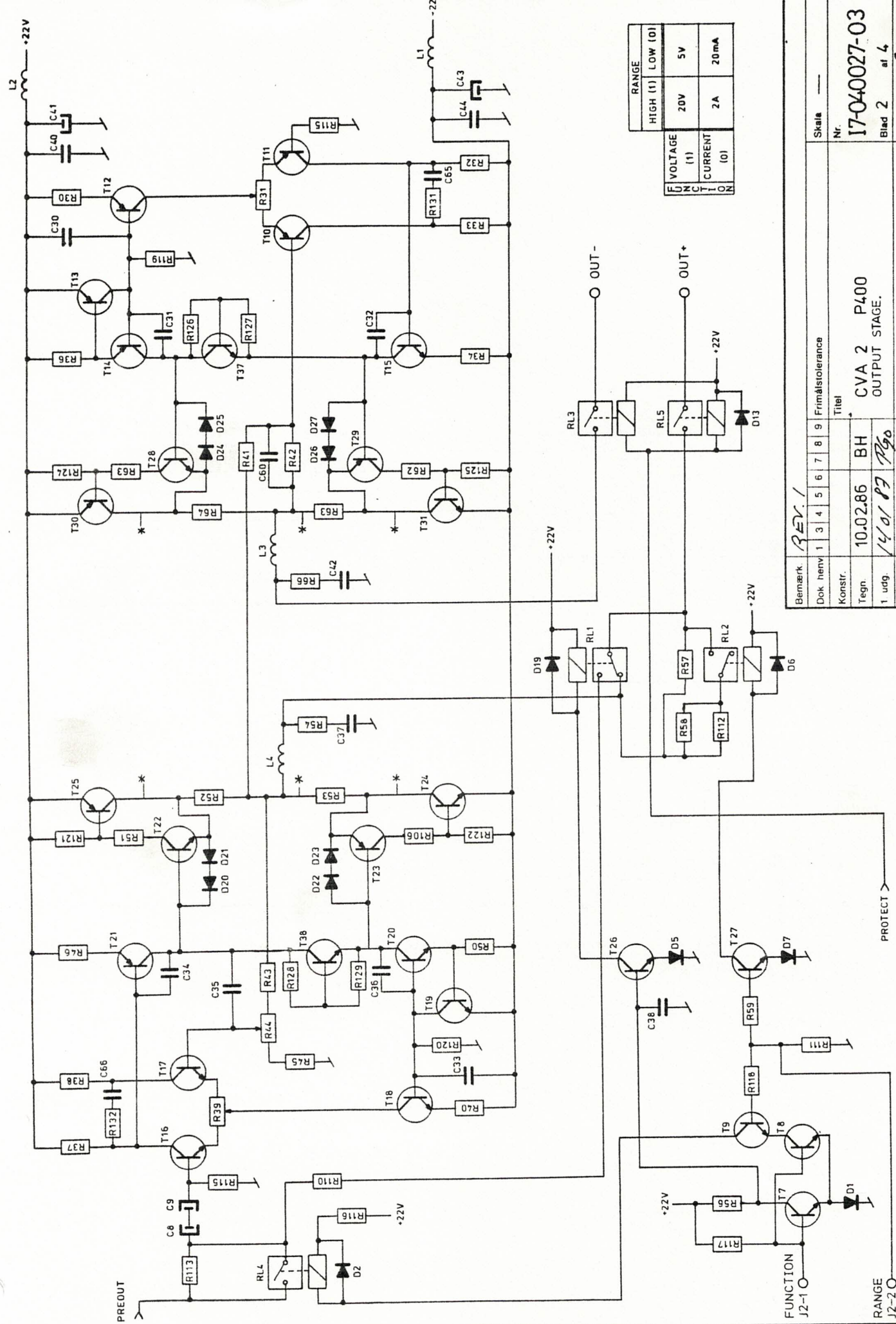
Udg. ÆO-nr.

Denne tegning må ikke overlades til andre eller indrykkes af uvedkommende

Bemærk	REV.1									Skala	—
Dok. henv.	1	2	3	4	5	6	7	8	9	Firmatolerance	Nr.
Konstr.										Titel	17-040027-03
Tegn.	10.02.86									BH	Blad 1 af 4
1. udg.	14/01/87									P30	Matr. 17-040027-01
Værktøj											ortofon
Erstatler											Årsmark

\* TO PROTECTION UNIT.



FUNCTION	VOLTAGE (1)	20V	5V
	CURRENT (0)	2A	20mA
RANGE		HIGH (1)	LOW (0)

Den tegning må ikke overføres til andre eller udnyttes til viderekomende

Udg.	ÆO-nr.

Skala: \_\_\_\_\_

Nr. **17-040027-03**

Blad 2 af 4

ortofon  
danmark

Titel: **CVA 2 P400 OUTPUT STAGE.**

Konstr.: **BH**

Tegn.: **10.02.86**

1. udg.: **14/01/87**

Værktøj: **P90**

Erstatter: \_\_\_\_\_

Matr.: **17-040027-01**

Finish: \_\_\_\_\_

Fråmålstolerance: 9 | 8 | 7 | 6 | 5 | 4 | 3 | 1

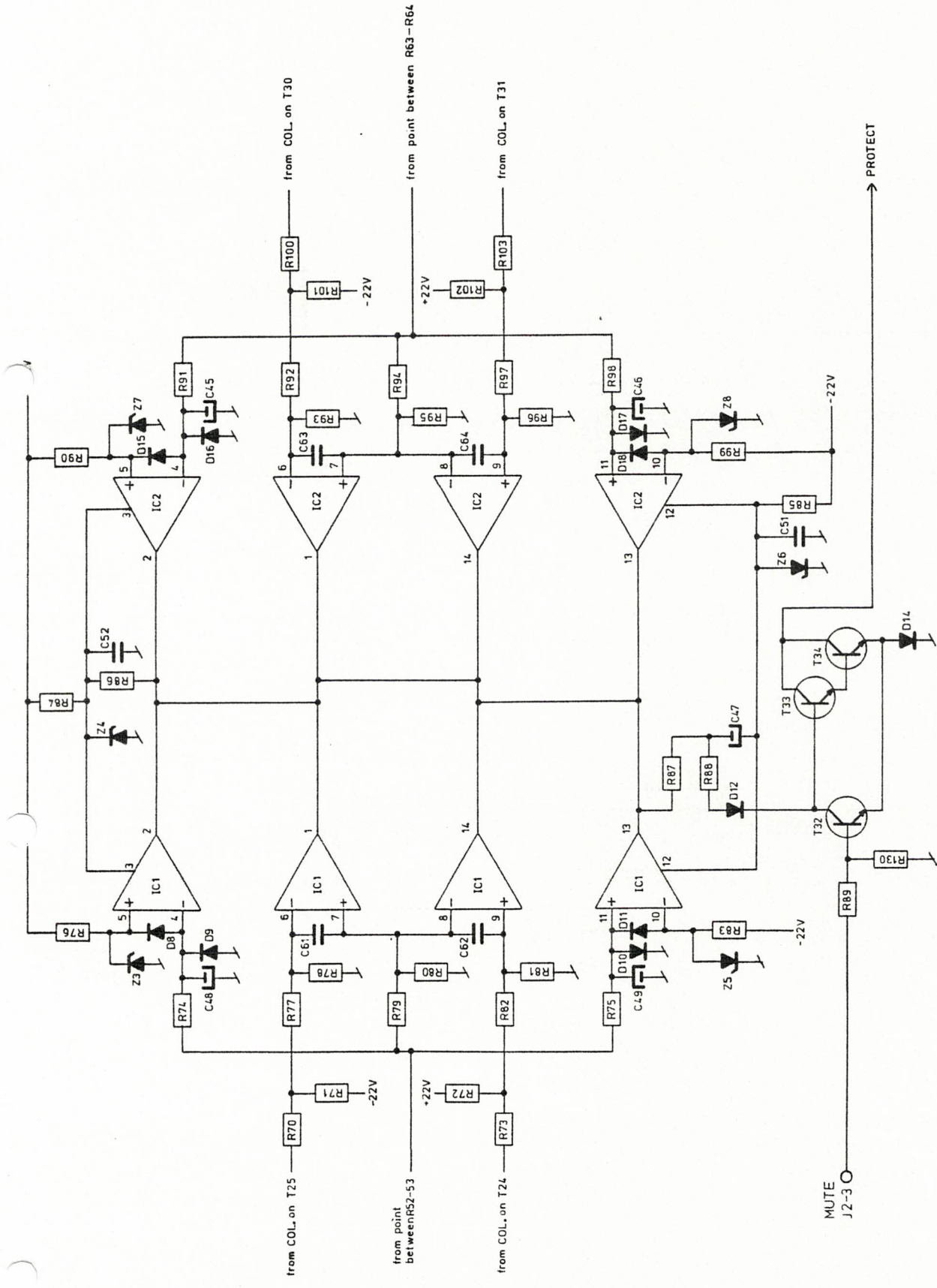
Bemærk: *REV. 1*

FUNCTION J2-1 O

RANGE J2-2 O

PROTECT >

Udg.  $\text{Æ} \cdot \text{nr.}$



enne tegning må ikke overføres til  
 ieres eller udnyttes til uvedkommende

Bemærk.	REV.1								
Dok. henf.	1	3	4	5	6	7	8	9	Frimålstolerance
Konstr.	Titel								
Tegn.	CVA 2 P400 PROTECTION CIRCUIT								
I. udg.	10.02.86 BH								
Værktøj	14/11/87 P30								
Erstatte	Mater. 17-040027-01								
	Finish								
Nr.	17-040027-03								
	Blad 3 af 4								
	ortofon								



*R112	3.32	OHM .25W 1%	103033200
*R126	562	OHM .25W 1%	103256200
*R128	562	OHM .25W 1%	103256200
C1	100	NF 10% 63V SIB	215103400
C2	100	NF 10% 63V SIB	215103400
C3	10	PF 2% CER	201105301
C4	22	PF 2% CER	201225301
C5	22	PF 2% CER	201225301
C8	220	UF 10V ELYT	247220700
C9	220	UF 10V ELYT	247220700
C30	100	NF 10% 63V SIB	215103400
C31	150	PF 2% CER	202155300
C32	47	PF 2% CER	201475301
C33	100	NF 10% 63V SIB	215103400
C34	47	PF 2% CER	201475301
C35	33	PF 2% CER	201335301
C36	150	PF 2% CER	202155300
C37	100	NF 10% 63V SIB	215103400
C38	100	NF 10% 63V SIB	215103400
C40	100	NF 10% 63V SIB	215103400
C41	150	UF 40V ELYT	247150500
C42	100	NF 10% 63V SIB	215103400
C43	150	UF 40V ELYT	247150500
C44	100	NF 10% 63V SIB	215103400
C45	10	UF 16V SAL	236102600
C46	10	UF 16V SAL	236102600
C47	1	UF 40V SAL	235102500
C48	10	UF 16V SAL	236102600
C49	10	UF 16V SAL	236102600
C51	100	NF 10% 63V SIB	215103400
C52	100	NF 10% 63V SIB	215103400
C60	22	PF 2% CER	201225301
C61	100	NF 10% 63V SIB	215103400
C62	100	NF 10% 63V SIB	215103400
C63	100	NF 10% 63V SIB	215103400
C64	100	NF 10% 63V SIB	215103400
D1	1N 4148		470414800
D2	1N 4148		470414800
D5	1N 4148		470414800
D6	1N 4148		470414800
D7	1N 4148		470414800
D8	1N 4148		470414800
D9	1N 4148		470414800
D10	1N 4148		470414800
D11	1N 4148		470414800
D12	1N 4148		470414800
D13	1N 4002		470400200
D14	1N 4148		470414800
D15	1N 4148		470414800
D16	1N 4148		470414800
D17	1N 4148		470414800
D18	1N 4148		470414800
D19	1N 4148		470414800
D20	1N 4148		470414800
D21	1N 4148		470414800
D22	1N 4148		470414800
D23	1N 4148		470414800
D24	1N 4148		470414800
D25	1N 4148		470414800
D26	1N 4148		470414800
D27	1N 4148		470414800
IC1	LM 339N	4XCOMP.	361033900

IC2	LM 339N	4XCOMP.	361033900
J1M	MOLEX ST.	3P HAN A+L	635003010
J2M	MOLEX ST.	4P HAN A+L	635004010
J3M	MOLEX ST.	2P HAN L	635102011
J4M	MOLEX ST.	3P HAN L	635013400
PCB1	PRINT CVA2		704002700
R1	1,00K OHM	1/4W 1%	103310000
R2	1,00K OHM	1/4W 1%	103310000
R3	49,9K OHM	1/4W 1%	103449900
R4	49,9K OHM	1/4W 1%	103449900
R5	10,0K OHM	1/4W 1%	103410000
R6	10,0K OHM	1/4W 1%	103410000
R7	10,0K OHM	1/4W 1%	103410000
R8	10,0K OHM	1/4W 1%	103410000
R9	49,9K OHM	1/4W 1%	103449900
R10	10,0K OHM	1/4W 1%	103410000
R11	49,9K OHM	1/4W 1%	103449900
R12	499 OHM	1/4W 1%	103249900
R13	499 OHM	1/4W 1%	103249900
R30	2,00K OHM	1/4W 1%	103320000
R31	200 TRIM.	POT. 20T	150220020
R32	10,0K OHM	1/4W 1%	103410000
R33	10,0K OHM	1/4W 1%	103410000
R34	100 OHM	1/4W 1%	103210000
R36	100 OHM	1/4W 1%	103210000
R37	10,0K OHM	1/4W 1%	103410000
R38	10,0K OHM	1/4W 1%	103410000
R39	200 TRIM.	POT. 20T	150220020
R40	2,00K OHM	1/4W 1%	103320000
R41	20,0K OHM	1/4W 1%	103420000
R42	20,0K OHM	1/4W 1%	103420000
R43	20,0K OHM	1/4W 1%	103420000
R44	200 TRIM.	POT. 20T	150220020
R45	20,0K OHM	1/4W 1%	103420000
R46	100 OHM	1/4W 1%	103210000
R50	100 OHM	1/4W 1%	103210000
R51	49,9 OHM	1/4W 1%	103149900
R52	0.22 OHM	5W 10%	120002270
R53	0.22 OHM	5W 10%	120002270
R54	1.0 OHM	.33W 5%	101010030
R56	10,0K OHM	1/4W 1%	103410000
R57	61.9 OHM	.25W 1%	103161900
R58	0.68 OHM	5W 10%	120006870
R59	1,00K OHM	1/4W 1%	103310000
R62	49,9 OHM	1/4W 1%	103149900
R63	49,9 OHM	1/4W 1%	103149900
R64	0.22 OHM	5W 10%	120002270
R65	0.22 OHM	5W 10%	120002270
R66	1.0 OHM	.33W 5%	101010030
R70	200 OHM	.25W 1%	103220000
R71	2.74K OHM	1/4W 1%	103327400
R72	2.74K OHM	1/4W 1%	103327400
R73	200 OHM	.25W 1%	103220000
R74	100K OHM	1/4W 1%	103510000
R75	100K OHM	1/4W 1%	103510000
R76	10,0K OHM	1/4W 1%	103410000
R77	20,0K OHM	1/4W 1%	103420000
R78	10,0K OHM	1/4W 1%	103410000
R79	21,0K OHM	1/4W 1%	103421000
R80	10,0K OHM	1/4W 1%	103410000
R81	10,0K OHM	1/4W 1%	103410000
R82	20,0K OHM	1/4W 1%	103420000

## STYKLISTE FOR CVA2A

DEN 16.7.86.

SIDE 3

KOMPONENT BESKRIVELSE

LAGERNUMMER

R83	10,0K OHM 1/4W 1%	103410000
R84	1,00K OHM 1/4W 1%	103310000
R85	1,00K OHM 1/4W 1%	103310000
R86	1M OHM 1/4W 1%	103610000
R87	1,00K OHM 1/4W 1%	103310000
R88	100 OHM 1/4W 1%	103210000
R89	2,00K OHM 1/4W 1%	103320000
R90	10,0K OHM 1/4W 1%	103410000
R91	100K OHM 1/4W 1%	103510000
R92	20,0K OHM 1/4W 1%	103420000
R93	10,0K OHM 1/4W 1%	103410000
R94	21,0K OHM 1/4W 1%	103421000
R95	10,0K OHM 1/4W 1%	103410000
R96	10,0K OHM 1/4W 1%	103410000
R97	20,0K OHM 1/4W 1%	103420000
R98	100K OHM 1/4W 1%	103510000
R99	10,0K OHM 1/4W 1%	103410000
R100	200 OHM .25W 1%	103220000
R101	2.74K OHM 1/4W 1%	103327400
R102	2.74K OHM 1/4W 1%	103327400
R103	200 OHM .25W 1%	103220000
R104	10,0K OHM 1/4W 1%	103410000
R106	49,9 OHM 1/4W 1%	103149900
R110	7,50K OHM 1/4W 1%	103375000
R111	100K OHM 1/4W 1%	103510000
R112	4,64 OHM 1/4W 1%	103046400
R113	30.1K OHM 1/4W 1%	103430100
R114	10,0K OHM 1/4W 1%	103410000
R115	10,0K OHM 1/4W 1%	103410000
R116	1,00K OHM 1/4W 1%	103310000
R117	10,0K OHM 1/4W 1%	103410000
R118	1,00K OHM 1/4W 1%	103310000
R119	10,0K OHM 1/4W 1%	103410000
R120	10,0K OHM 1/4W 1%	103410000
R121	1,00K OHM 1/4W 1%	103310000
R122	1,00K OHM 1/4W 1%	103310000
R124	1,00K OHM 1/4W 1%	103310000
R125	1,00K OHM 1/4W 1%	103310000
R127	750 OHM .25W 1%	103275000
R129	750 OHM .25W 1%	103275000
R130	100K OHM 1/4W 1%	103510000
RL1	RELÆ MR 62 24 SR	600622400
RL2	RELÆ MR 62 24 SR	600622400
RL3	RELÆ V23016-B6-A102	600600002
RL4	RELÆ 3574-1301-052	600357400
RL5	RELÆ V23016-B6-A102	600600002
SP1	PERTINAXSK Ø3.2X6X.5	815003010
SP2	PERTINAXSK Ø3.2X6X.5	815003010
SP3	PERTINAXSK Ø3.2X6X.5	815003010
SP4	PERTINAXSK Ø3.2X6X.5	815003010
SP5	PERTINAXSK Ø3.2X6X.5	815003010
SP6	PERTINAXSK Ø3.2X6X.5	815003010
SP7	PERTINAXSK Ø3.2X6X.5	815003010
SP8	PERTINAXSK Ø3.2X6X.5	815003010
T1	BC 560 C	400200400
T2	BC 560 C	400200400
T3	BC 550 C	401200400
T4	BC 550 C	401200400
T5	BC 560 C	400200400
T6	BC 550 C	401200400
T7	BC 237 B	401101400
T8	BC 237 B	401101400

## STYKLISTE FOR CVA2A

DEN 16.7.86.

SIDE 4

KOMPONENT BESKRIVELSE

LAGERNUMMER

KOMPONENT	BESKRIVELSE	LAGERNUMMER
T9	BC 237 B	401101400
T10	BC 560 C	400200400
T11	BC 560 C	400200400
T12	BC 307 B	401100400
T13	BC 307 B	401100400
T14	MPSA 56	420100500
T15	MPSA 06	401500500
T16	BC 550 C	401200400
T17	BC 550 C	401200400
T18	BC 237 B	401101400
T19	BC 237 B	401101400
T20	MPSA 06	401500500
T21	MPSA 56	420100500
T22	MPSA 06	401500500
T23	MPSA 56	420100500
T24	TIP 141	460014100
T25	TIP 146	460014600
T26	BC 237 B	401101400
T27	BC 237 B	401101400
T28	MPSA 06	401500500
T29	MPSA 56	420100500
T30	TIP 146	460014600
T31	TIP 141	460014100
T32	BC 237 B	401101400
T33	BC 237 B	401101400
T34	BC 237 B	401101400
T37	BC 237 B	401101400
T38	BC 237 B	401101400
Z1	15 V ZENER DIODE	441001500
Z2	15 V ZENER DIODE	441001500
Z3	3.0 V ZENER DIODE	440003000
Z4	15 V ZENER DIODE	441001500
Z5	3.0 V ZENER DIODE	440003000
Z6	15 V ZENER DIODE	441001500
Z7	3.0 V ZENER DIODE	440003000
Z8	3.0 V ZENER DIODE	440003000



KOMPONENT	BESKRIVELSE	LAGERNUMMER
MEK1	KØLEPROFIL CVA 2	940008620
MEK2	OPSPÆNDINGS VINKEL H	940008310
MEK3	OPSPÆNDINGS VINKEL V	940008410
MEK4	GEVINDSTAG 6K M3X10	828301010
MEK5	GEVINDSTAG 6K M3X10	828301010
MEK6	GEVINDSTAG 6K M3X10	828301010
MEK7	GEVINDSTAG 6K M3X10	828301010
MEK9	GEVINDSTAG 6K M3X8	828300810
MEK10	GEVINDSTAG 6K M3X8	828300810
MEK11	GEVINDSTAG 6K M3X8	828300810
MEK12	GEVINDSTAG 6K M3X8	828300810
MON1	SKIVE SILICON TO-3P	750001100
MON2	SKIVE SILICON TO-3P	750001100
MON3	SKIVE SILICON TO-3P	750001100
MON4	SKIVE SILICON TO-3P	750001100
MON5	SKIVE SILICON TO-3P	750001100
MON6	SKIVE SILICON TO-3P	750001100
MON7	SKIVE SILICON TO-3P	750001100
MON8	SKIVE SILICON TO-3P	750001100
MON9	ISOL. BØSNING TO-3P	750000720
MON10	ISOL. BØSNING TO-3P	750000720
MON11	ISOL. BØSNING TO-3P	750000720
MON12	ISOL. BØSNING TO-3P	750000720
MON13	ISOL. BØSNING TO-3P	750000720
MON14	ISOL. BØSNING TO-3P	750000720
MON15	ISOL. BØSNING TO-3P	750000720
MON16	ISOL. BØSNING TO-3P	750000720
PCB1	PRINT CVA2	704002720
PCB2	PRINT CVA2	704002720
SK1	SKRUE M3X6 PHJX-Z	804300600
SK2	SKRUE M3X6 PHJX-Z	804300600
SK3	SKRUE M3X6 PHJX-Z	804300600
SK4	SKRUE M3X6 PHJX-Z	804300600
SK5	SKRUE M3X6 PHJX-Z	804300600
SK6	SKRUE M3X6 PHJX-Z	804300600
SK7	SKRUE M3X6 PHJX-Z	804300600
SK8	SKRUE M3X6 PHJX-Z	804300600
SK13	SKRUE M3X8 PHJX-Z	804300800
SK14	SKRUE M3X8 PHJX-Z	804300800
SK15	SKRUE M3X8 PHJX-Z	804300800
SK16	SKRUE M3X8 PHJX-Z	804300800
SK17	SKRUE M3X8 PHJX-Z	804300800
SK18	SKRUE M3X8 PHJX-Z	804300800
SK19	SKRUE M3X8 PHJX-Z	804300800
SK20	SKRUE M3X8 PHJX-Z	804300800
SS1	SKIVE 3M 3.2X7X0.5M	811003200
SS2	SKIVE 3M 3.2X7X0.5M	811003200
SS3	SKIVE 3M 3.2X7X0.5M	811003200
SS4	SKIVE 3M 3.2X7X0.5M	811003200
SS5	SKIVE 3M 3.2X7X0.5M	811003200
SS6	SKIVE 3M 3.2X7X0.5M	811003200
SS7	SKIVE 3M 3.2X7X0.5M	811003200
SS8	SKIVE 3M 3.2X7X0.5M	811003200
SSS1	STJERNESKIVE 3 MM	812003000
SSS2	STJERNESKIVE 3 MM	812003000
SSS3	STJERNESKIVE 3 MM	812003000
SSS4	STJERNESKIVE 3 MM	812003000
SSS5	STJERNESKIVE 3 MM	812003000
SSS6	STJERNESKIVE 3 MM	812003000
SSS7	STJERNESKIVE 3 MM	812003000
SSS8	STJERNESKIVE 3 MM	812003000