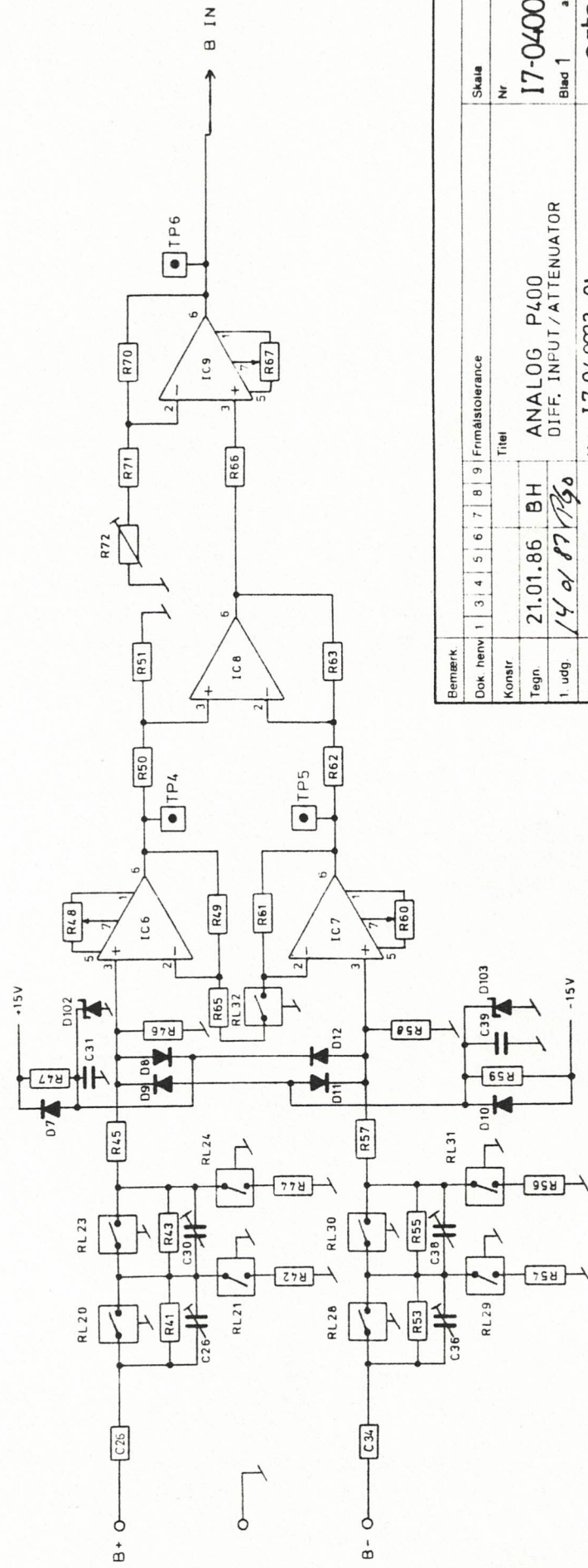
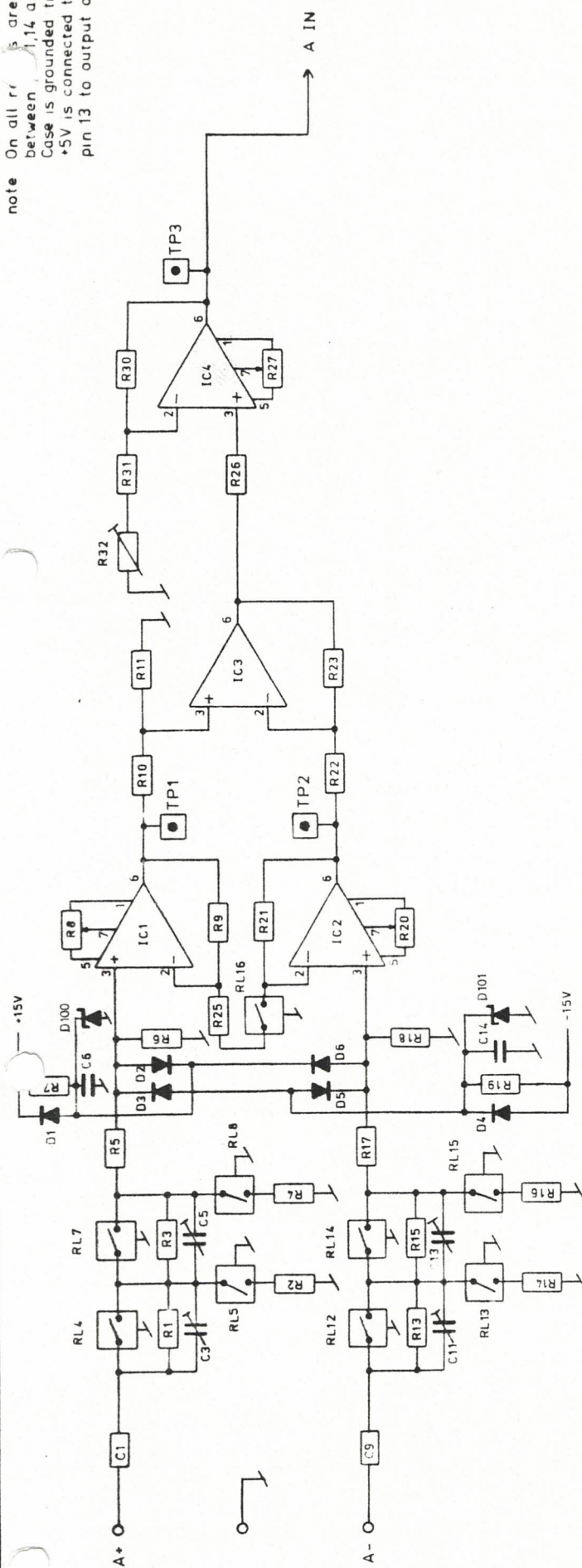


note On all r... are switches
between 1, 14 and 7, 8
Case is grounded trough pin 2
+5V is connected to pin 6,
pin 13 to output of drivers.



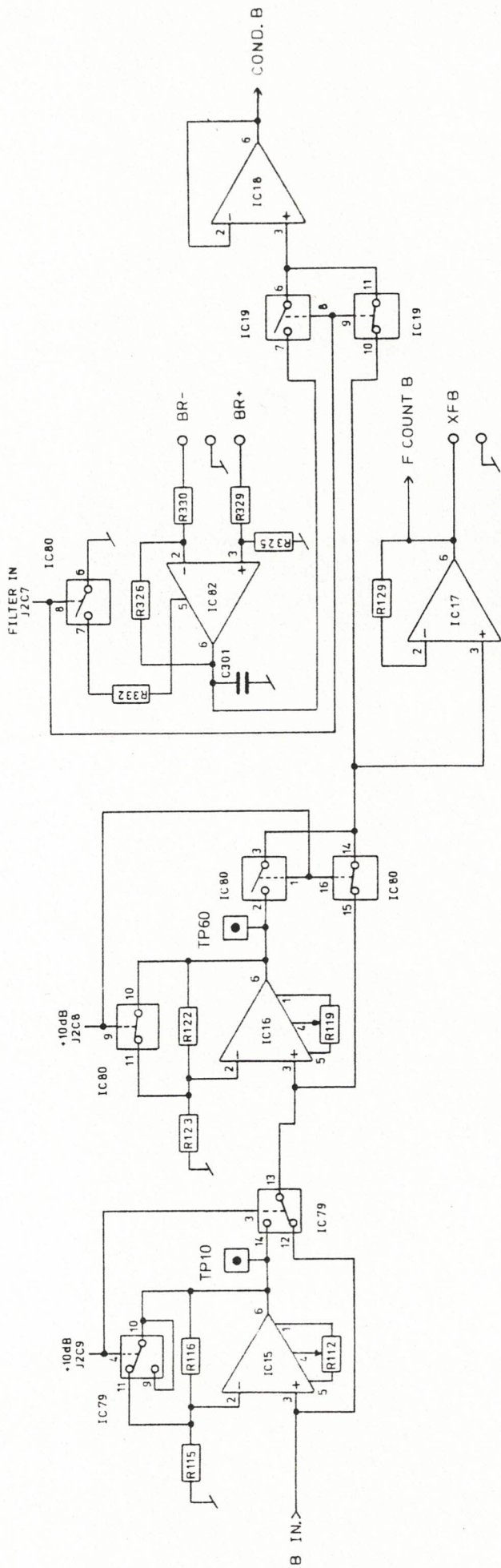
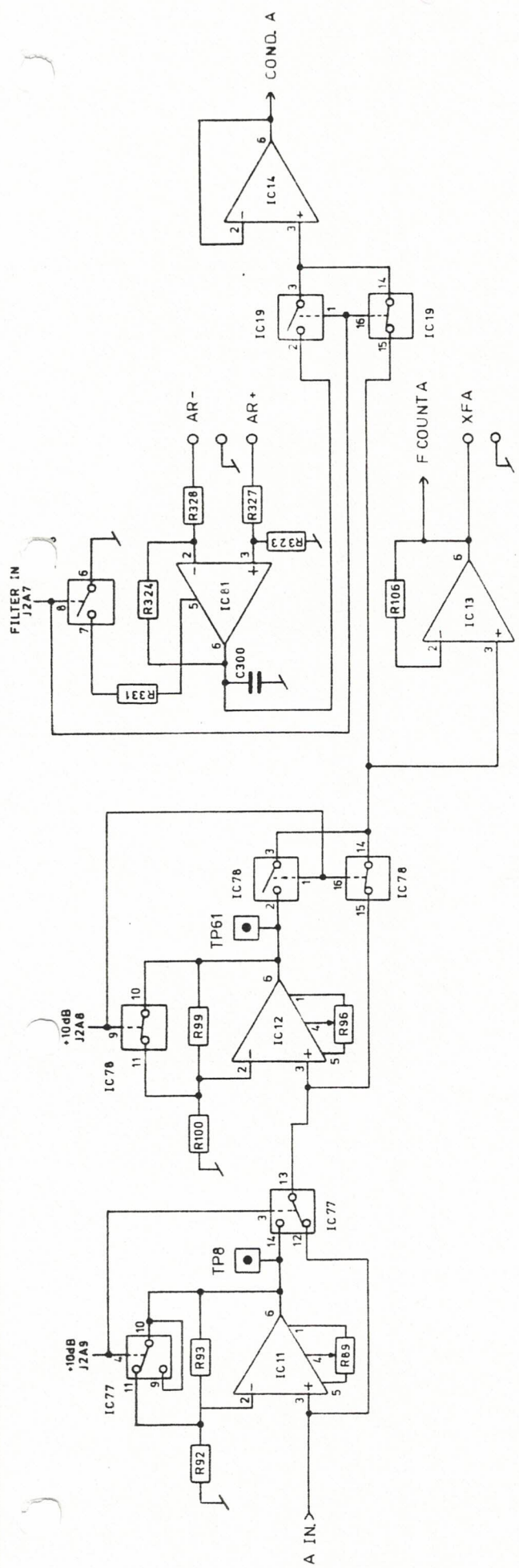
Udg	ÆO-nr
1	1690
2	1718
3	1731
4	

ne tegning må ikke overføres til
eres eller udnyttes af uvedkommende

Bemærk	1	2	3	4	5	6	7	8	9	Fnmålstolerance	
Dok henvis											
Konstr	Titel										
Tegn	21.01.86	BH	ANALOG P400								Nr
1. udg.	14 of 87/1980										Blad 1 af 9
Værktøj											Matr 17-04 0022 -01

ortofon

Jdgn	ÆO-nr.
1	
2	1690
3	1718
4	1731

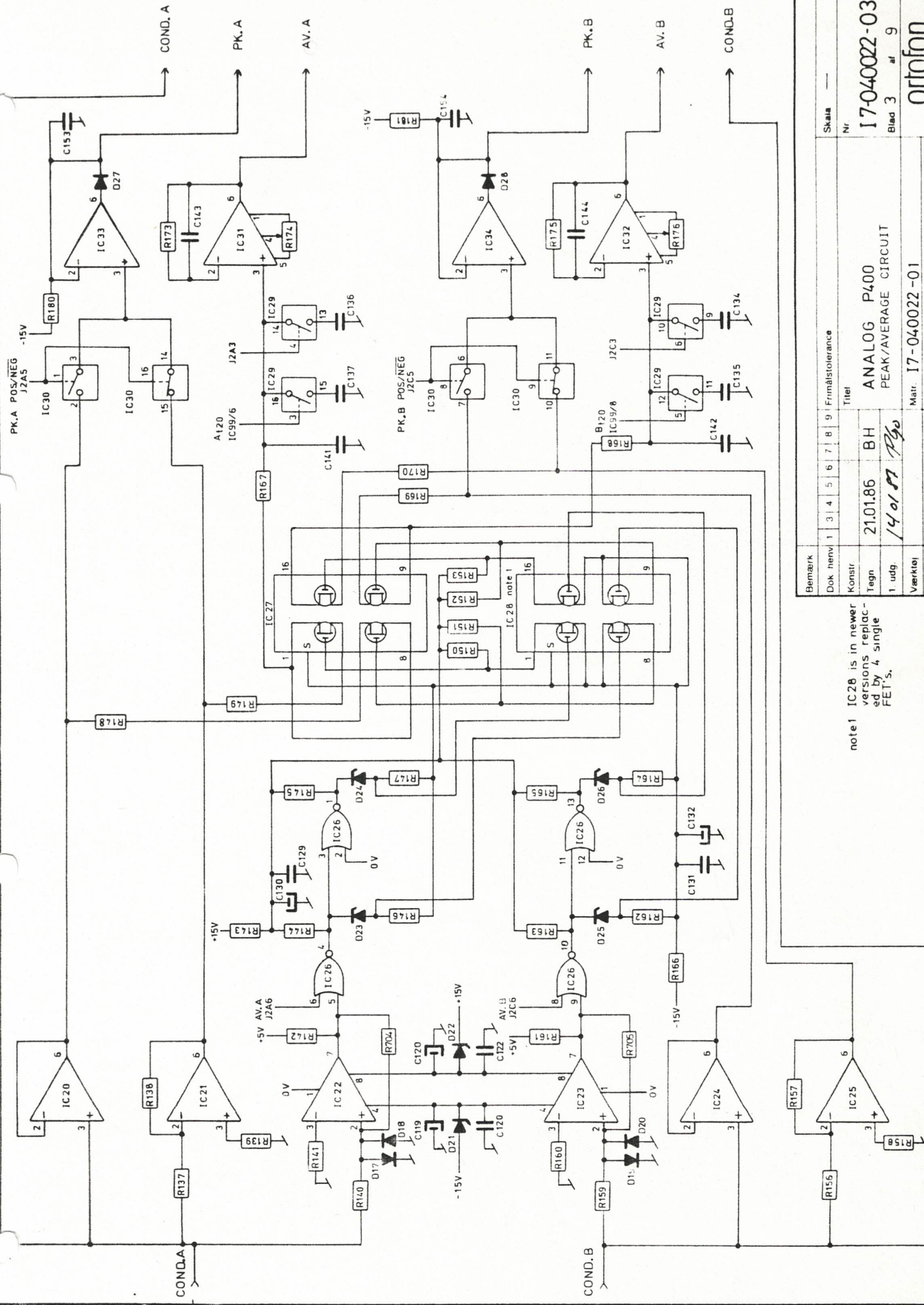


Bemærk								
Dok. henv.	1	3	4	5	6	7	8	9
Konstr.	Firmalstolerance							
Tegn.	Titel							
1 udg.	ANALOG P400							
Værktøj	INPUT GAIN/FILTER IN-OUT							
Erstatter	Matr. I7-04.0022-01							
Skala								
Nr. I7040022-03								
Blad 2 af 9								
ortofon Danmark								

Denne tegning må ikke overføres til andre uden tilladelse fra ortofon Danmark

Jgdg	ÆO-nr.
1	
2	1690
3	1718
4	1731

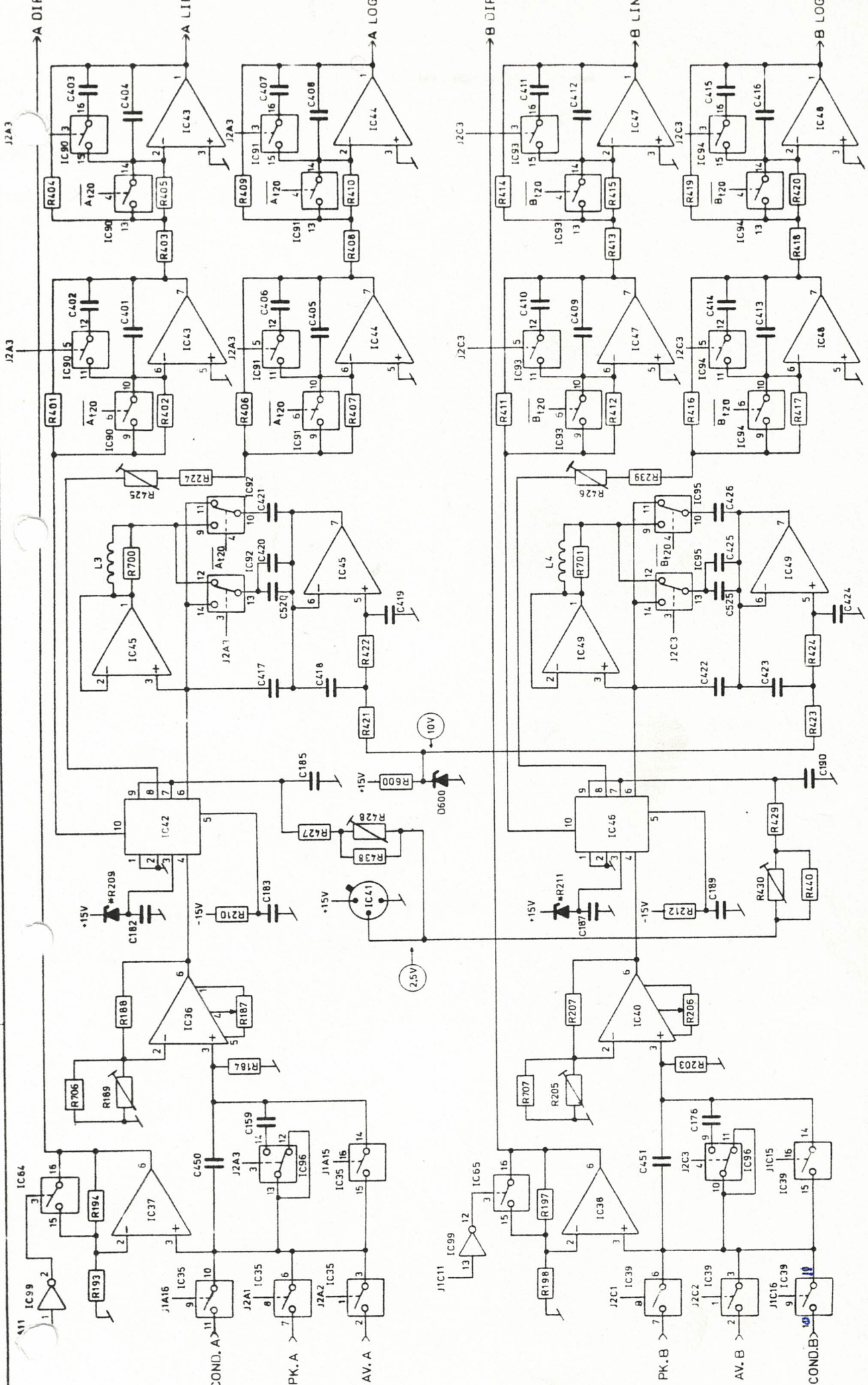
Denne tegning må ikke overlades til
 andre eller trykkes af uventede omstændigheder



Bemærk	1	3	4	5	6	7	8	9	Firmatolerance
Dok henf									
Konstr	ANALOG P400								
Tegn	21.01.86 BH								
1 udg	1401 P								
Værktøj	Matr. 17-040022-01								
Erstat	Finish								

note1 IC28 is in newer
 versions replac-
 ed by 4 single
 FE1's.

Udg	ÆO-nr.
1	
2	1690
3	1718
4	1731

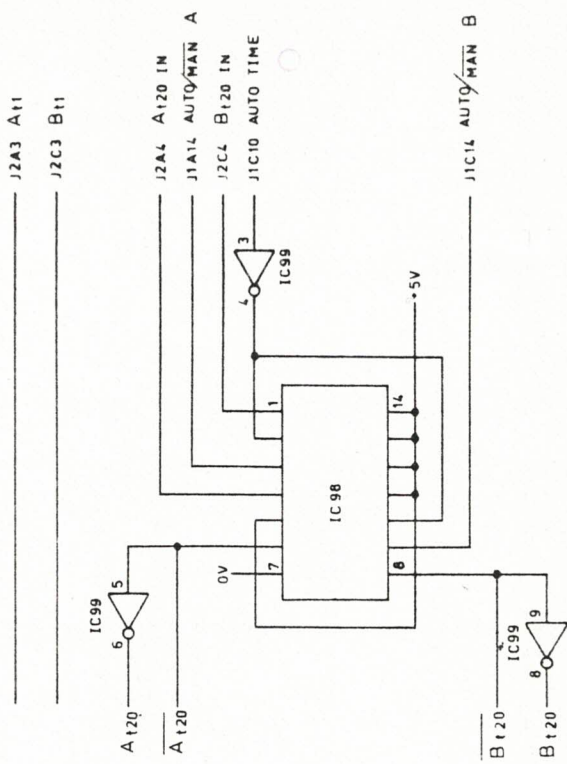
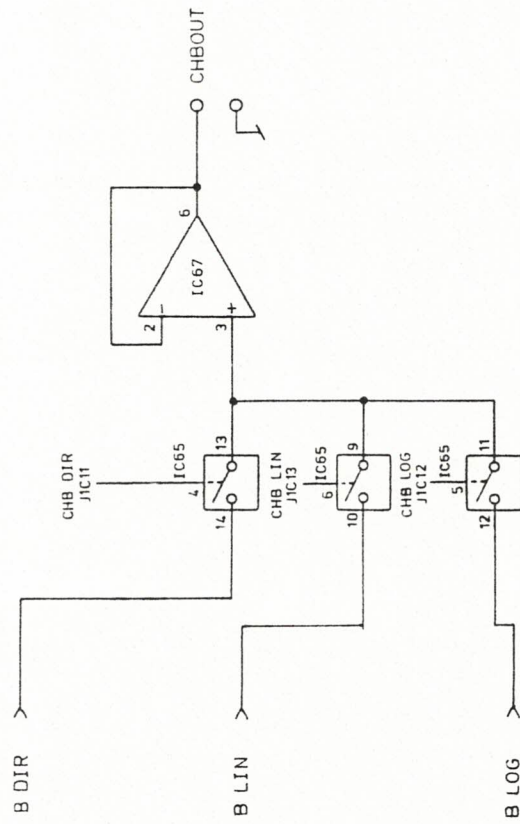
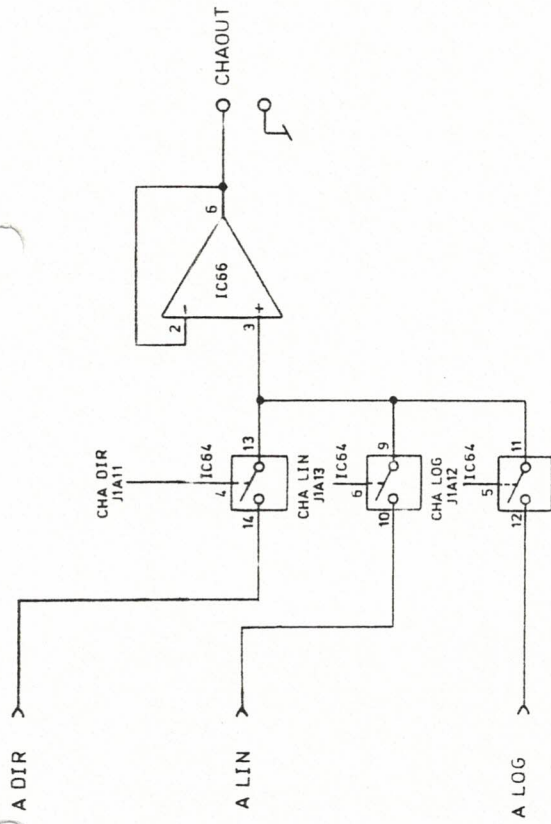


Denne tegning må ikke overføres til andre uden tilladelse fra orlofon A/S. Tegningen er udført af leveringsfirmaet.

Bemærk	Dok	henv	1	3	4	5	6	7	8	9	Formalstolerance	Titel
	Konstr.	Tegn.	21.01.86	BH								
	1. udg.	Værktøj	14/01/87	1960								
	Erstatte											

Skala —
 Nr. 17-040022-01
 Blad 4 af 9
 orlofon
 ANALOG P400
 RMS CIRCUIT
 Matr. 17-040022-01

Udg. nr	1
2	1690
3	1718
4	1731

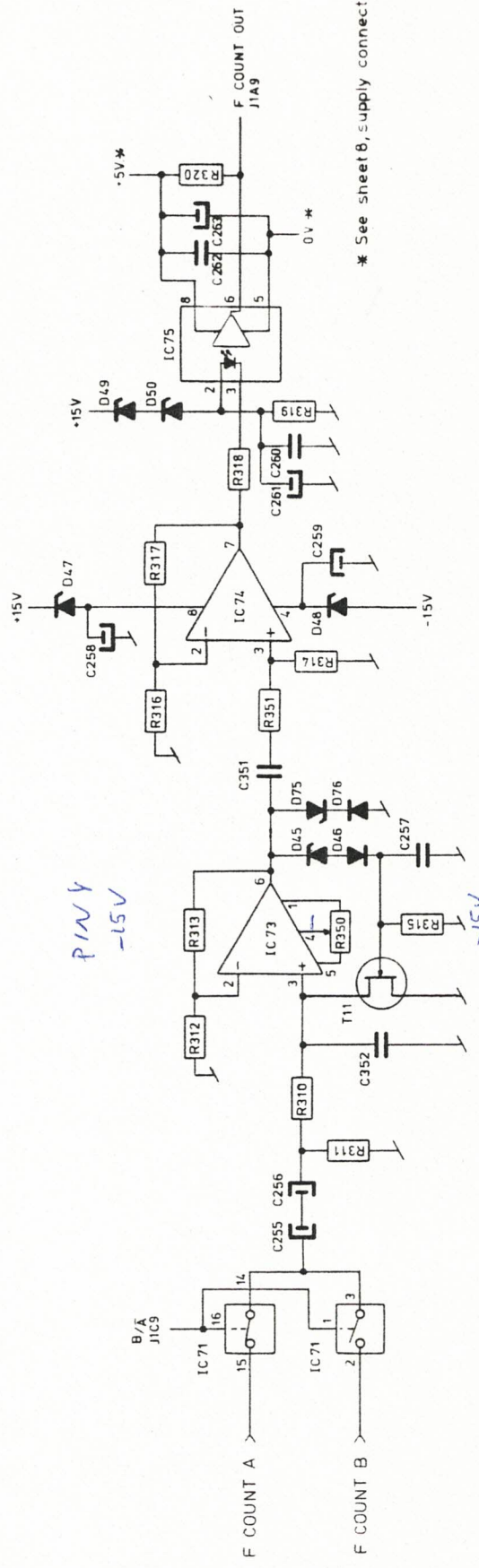


	HAN				AUTO	
	1Hz	20Hz	150Hz	156Hz	156Hz	156Hz
J1A/C 14	0	0	0	0	1	1
J1C10	—	—	—	—	0	1
A/Bt1	1	0	0	0	0	0
A/Bt20	1	0	0	1	0	0
A/Bt20	0	0	1	0	1	1

Bemærk	1	3	4	5	6	7	8	9	Firmalstolerance	Skala	—		
Dok. henv.	1	3	4	5	6	7	8	9	Titel	Nr	17-040022-03		
Konstr.										Blad	5 af 9		
Tegn.	21.01.86	BH										Titel	ANALOG P400 TIMECONSTANT/MODE SWITCH
1. udg.	140187	Pgo										Matr	17-040022-01
Værktel													

Denne tegning må ikke overføres til
 andre eller udnyttes af uvedkommende

Udg	ÆO-nr
1	
2	1690
3	1718
4	1731

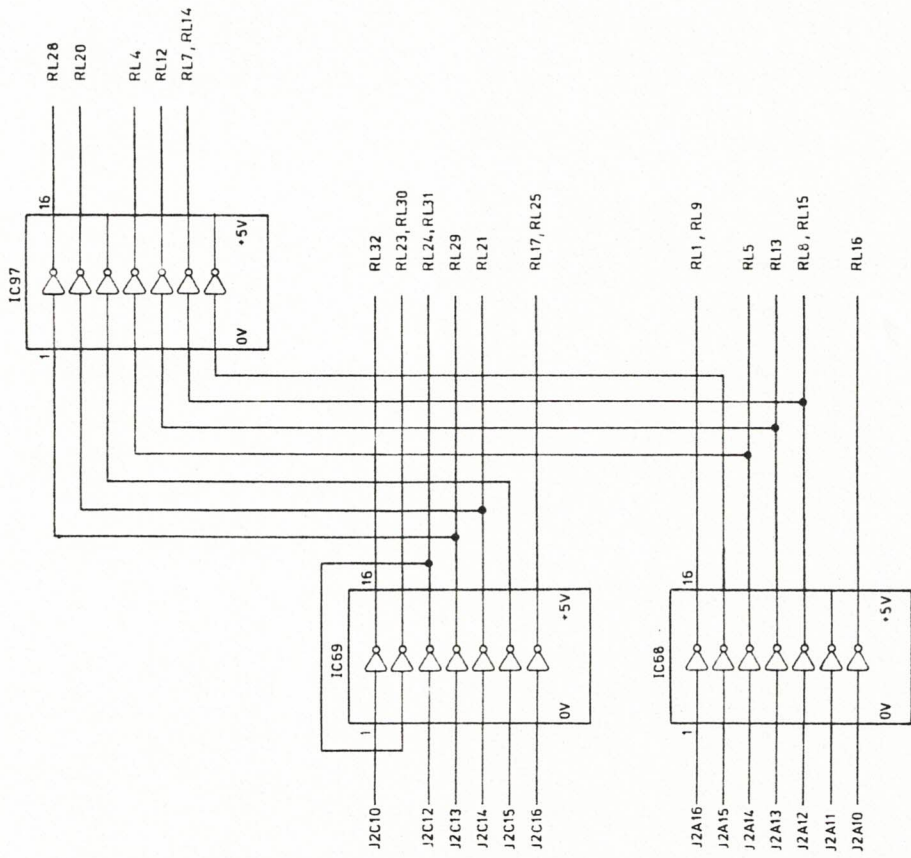


* See sheet 8, supply connections

Bemærk	1	2	3	4	5	6	7	8	9	Firmålstolerance	Skala	---
Dok henvis											Nr	17-040022-03
Konstr.											Blad 6 af 9	
Tegn											ortofon danmark	
1. udg											ANALOG P400 F. COUNTER CIRCUIT	
Værktøj											Matr	17-040022-01
Erstatter											Finish	

Denne tegning må ikke overføres til kopieres eller udnyttes af uvedkommende

Jdg	ÆO-nr
/	
2	1690
3	1718
4	1731



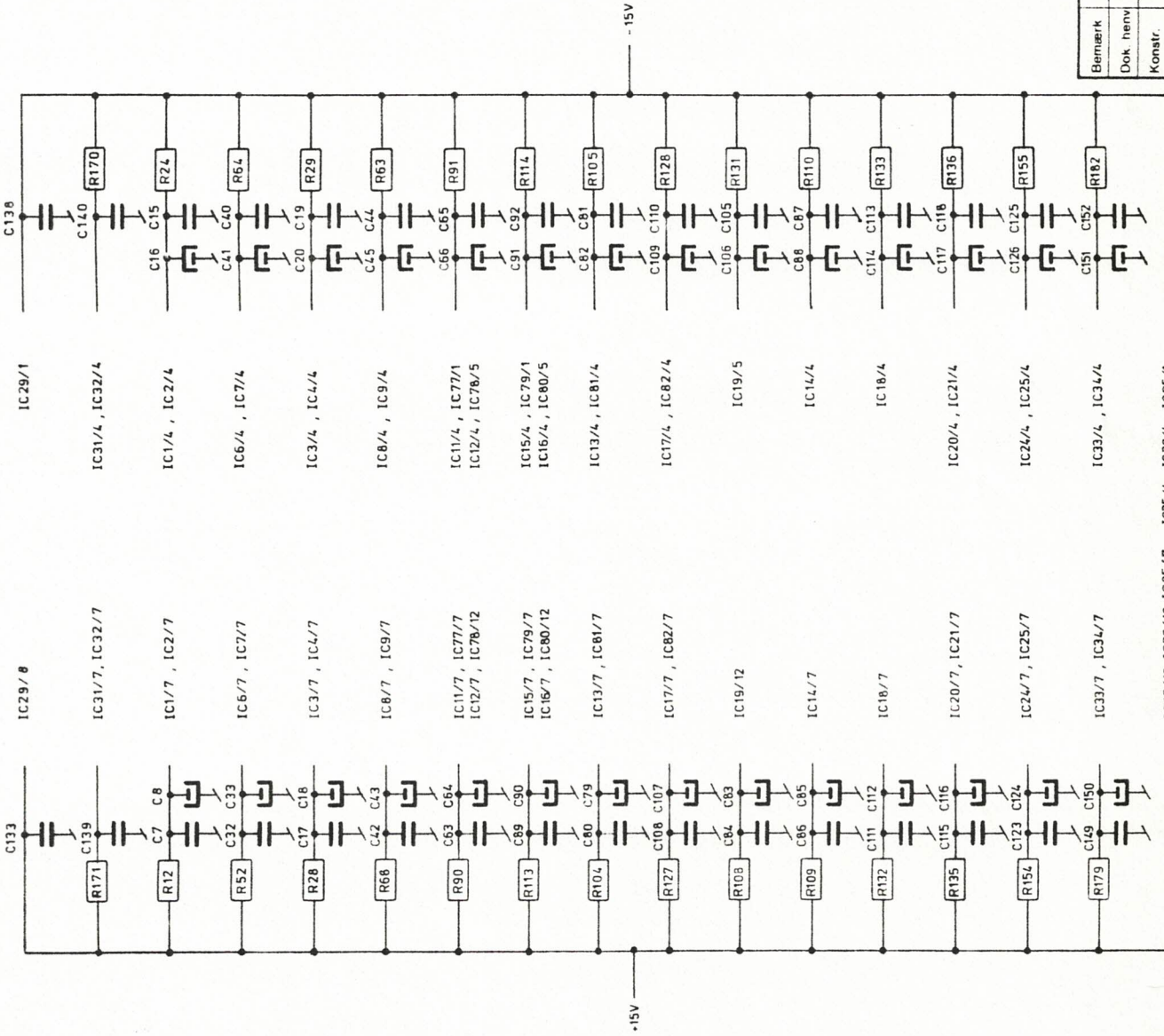
J2A/C	DC	RMS	ABS	AV	AC	AV	POS	NEG
16	1	0	1	0	0	1	1	1

J2A/C	10mV	30mV	100mV	300mV	1V	3V	10V	30V	100V
10	1	1	1	1	0	0	0	0	0
12	0	0	0	0	0	1	1	1	1
13	0	0	0	0	0	0	0	1	1
14	0	0	0	0	0	0	0	1	1
15	0	0	0	0	0	0	0	0	0

Denne tegning må ikke overlades til...
 priers eller udgives af uvedkommende

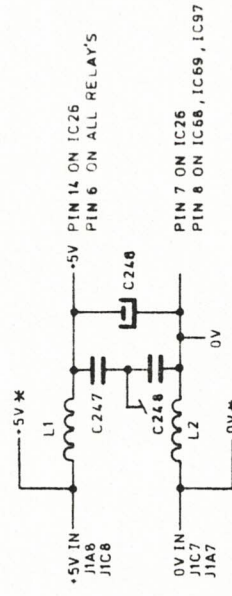
Bemærk										
Dok. nr.	1	3	4	5	6	7	8	9	Firmatolerance	
Konstr.	Title									
Tegn	21.01.86	BH	ANALOG P400							
1. udg.	14.01.87	RB	RELAY DRIVER							
Værktøj	Matr. 17-040 022 - 01									
Forsætter	Finish									
Skala — Nr 17-040022-03 Blad 7 af 9 ortofon										

Udg. / EO-nr.	
2	1690
3	1718
4	1731



ANALOG GND

PIN 2 ON IC29, IC64, IC65, IC77, IC79, IC90 - IC96
 PIN 4 ON IC19, IC30, IC78, IC80
 PIN 5 ON IC35, IC39



J1 - J2



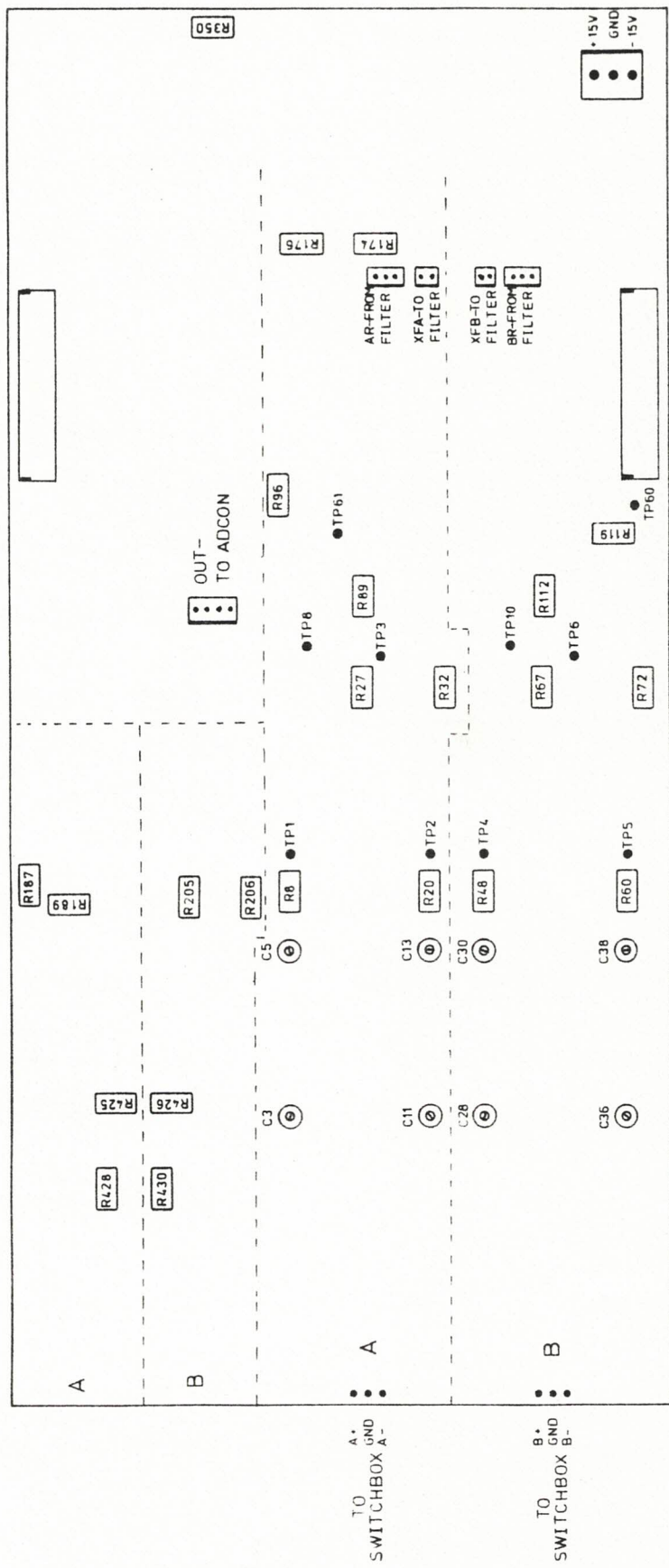
Denne tegning må ikke overlades til
 opføres eller udnyttes af uvedkommende

Bemærk	1	3	4	5	6	7	8	9	Frimalstolerance	Skala	
Dok henvis											
Konstr.	Titel										
Tegn.	21.01.86	BH		ANALOG P400							
1 udg.	14/01/87	1730		SUPPLY CONNECTIONS							
Værktøj	Matr 17-040022-01										
Førstater	Finish										

Udgj	ÆD-nr
1	
2	1690
3	1718
4	1734

R8, R20, R48, R60, R27, R67, R89, R112, R119, R174, R176, R187, R206 and R350 are all offset adjustments.

R428, R430 are log zero adj. for RMS.
 R425, R426 are log gain adj. for RMS.
 R189, R205 are gain adj. for RMS.



All 8 capacitors are adj. for highfrequency compensation.
 R32, R72 are gain adj. in all modes.

J1-TO ADCON

J2-TO ADCON

TO PWRSUP

Den tegning må ikke overlades til
 andres eller udnyttes til uvedkommende

Bemærk	Dok henvis	1	3	4	5	6	7	8	9	Formålstolerance	
	Konstr.										Titel
	Tegn.	21.01.86 BH									ANALOG P400
	T. udg	14.01.87									Blad 9 af 9
	Værktøj										Matr. 17-040022-01
											Nr 17-040022-03
											Skala —
											ortofon

att:JL, JJK

Titel : Analog 1
 Udarb. dato: 16.07.1986
 Udarb. af : LM/GBS
 Rev. :

Nr.:I 704002210

Lb.nr.	Stk.	Varenr.	Titel
*J2	1	631532000	Stik 32P han
*R209	1	440004300	4.3 V zener diode
*R211	1	440004300	4.3 V zener diode
*R421	1	103610000	1 M ohm 0.25w 1%
*R423	1	103310000	1 M ohm 0.25w 1%
C1	1	101000000	0 ohm 0.25w 1%
C3	1	261035100	1-3.5 PF trim
C5	1	261035100	1-3.5 PF trim
C6	1	215103400	100 NF 10% 63V SIB
C7	1	215103400	100 NF 10% 63V SIB
C8	1	235682500	6.8 UF 25V SAL
C9	1	101000000	0 ohm 0.25w 5%
C11	1	261035100	1-3.5 PF trim
C13	1	261035100	1-3.5 PF trim
C14	1	215103400	100 NF 10% 63V SIB
C15	1	215103400	100 NF 10% 63V SIB
C16	1	235660250	6.8 UF 25V SAL
C17	1	215103400	100 NF 10% 63V SIB
C18	1	235682500	6.8 UF 25V SAL
C19	1	215103400	100 NF 10% 63V SIB
C20	1	235682500	6.8 UF 25V SAL
C22	1	215103400	100 NF 10% 63V SIB
C26	1	101000000	0 ohm 0.25w 5%
C28	1	261035100	1-3.5 PF trim
C30	1	261035100	1-3.5 PF trim
C31	1	215103400	100 NF 10% 63V SIB
C32	1	215103400	100 NF 10% 63V SIB
C33	1	235682500	6.8 UF 25V SAL
C34	1	101000000	0 ohm 0.25w 5%
C36	1	261035100	1-3.5 PF trim
C38	1	261035100	1-3.5 PF trim
C39	1	215103400	100 NF 10% 63V SIB
C40	1	215103400	100 NF 10% 63V SIB
C41	1	235682500	6.8 UF 25V SAL
C42	1	215103400	100 NF 10% 63V SIB
C43	1	235682500	6.8 UF 25V SAL
C44	1	215103400	100 UF 10% 63V SIB
C45	1	235682500	6.8 UF 25V SAL
C47	1	215103400	100 NF 10% 63V SIB
C63	1	215103400	100 NF 10% 63V SIB
C64	1	235682500	6.8 UF 25V SAL
C65	1	215103400	100 NF 10% 63V SIB
C66	1	235682500	6.8 UF 25V SAL
C79	1	235682500	6.8 UF 25V SAL
C80	1	215103400	100 NF 10% 63V SIB
C81	1	215103400	100 NF 10% 63V SIB
C82	1	235682500	6.8 UF 25V SAL
C83	1	235682500	6.8 UF 25V SAL
C84	1	215103400	100 NF 10% 63V SIB
C85	1	235682500	6.8 UF 25V SAL

Dokumentnr.: 70400221/PL

Udskrevet...: 01.12.87/15:20:27

att:JL, JJK

Titel : Analog 1
 Udarb. dato: 16.07.1986
 Udarb. af : LM/GBS
 Rev. :

Nr.:I 704002210

Lb.nr.	Stk.	Varenr.	Titel
C86	1	215103400	100 NF 10% 63V SIB
C87	1	215103400	100 NF 10% 63V SIB
C88	1	235682500	6.8 UF 25V SAL
C89	1	215103400	100 NF 10% 63V SIB
C90	1	235682500	6.8 UF 25V SAL
C91	1	235682500	6.8 UF 25V SAL
C92	1	215103400	100 NF 10% 63V SIB
C105	1	215103400	100 NF 10% 63V SIB
C106	1	235682500	6.8 UF 25V SAL
C107	1	235682500	6.8 UF 25V SAL
C108	1	215103400	100 NF 10% 63V SIB
C109	1	235682500	6.8 UF 25V SAL
C110	1	215103400	100 NF 10% 63V SIB
C111	1	215103400	100 NF 10% 63V SIB
C112	1	235682500	6.8 UF 25V SAL
C113	1	215103400	100 NF 10% 63V SIB
C114	1	235682500	6.8 UF 25V SAL
C115	1	215103400	100 NF 10% 63V SIB
C116	1	235682500	6.8 UF 25V SAL
C117	1	235682500	6.8 UF 25V SAL
C118	1	215103400	100 NF 10% 63V SIB
C119	1	235682500	6.8 UF 25V SAL
C120	1	215103400	100 NF 10% 63V SIB
C121	1	235682500	6.8 UF 25V SAL
C122	1	215103400	100 NF 10% 63V SIB
C123	1	215103400	100 NF 10% 63V SIB
C124	1	235682500	6.8 UF 25V SAL
C125	1	215103400	100 NF 10% 63V SIB
C126	1	235682500	6.8 UF 25V SAL
C128	1	215103400	100 NF 10% 63V SIB
C129	1	215103400	100 NF 10% 36V SIB
C130	1	235682500	6.8 UF 25V SAL
C131	1	215103400	100 NF 10% 63V SIB
C132	1	235682500	6.8 UF 25V SAL
C133	1	215103400	100 NF 10% 63V SIB
C134	1	216223300	2.2 UF 10% MKT
C135	1	215103410	100 NF 10% MKT
C136	1	216223300	2.2 UF 10% MKT
C137	1	215103410	100 NF 10% MKT
C138	1	215103400	100 NF 10% 63V SIB
C139	1	215103400	100 NF 10% 63V SIB
C140	1	215103400	100 NF 10% 63V SIB
C141	1	214103400	10 NF 10% MKT
C142	1	214103400	10 NF 10% MKT
C143	1	204100400	10 NF -20+80% CER
C144	1	204100400	10 NF -20+80% CER
C149	1	215103400	100 NF 10% 63V SIB
C150	1	235682500	6.8 UF 25V SAL
C151	1	235682500	6.8 UF 25V SAL
C152	1	215103400	100 NF 10% 63V SIB

Dokumentnr.: 70400221/PL

Udskrevet...: 01.12.87/15:20:27

att:JL, JJK

Titel : Analog 1
 Udarb. dato: 16.07.1986
 Udarb. af : LM/GBS
 Rev. :

Nr.:I 704002210

Lb.nr.	Stk.	Varenr.	Titel
C153	1	215333100	330 NF 10% MKT
C154	1	215333100	330 NF 10% MKT
C159	1	216103300	1 UF 10% MKT
C176	1	216103300	1 UF 10% MKT
C182	1	215103400	100 NF 10% 63V SIB
C183	1	215103400	100 NF 10% 63V SIB
C185	1	203100400	1 NF -20+80% CER
C187	1	215103400	100 NF 10% 63V SIB
C189	1	215103400	100 NF 10% 63V SIB
C190	1	203100400	1 NF -20+80% CER
C246	1	236332700	33 UF 10V SAL
C247	1	215103400	100 NF 10% 63V SIB
C248	1	215103400	100 NF 10% 63V SIB
C255	1	246220500	22 UF 40V ELYT
C256	1	246220500	22 UF 40V ELYT
C257	1	216103300	1 UF 10% MKT
C258	1	235682500	6.8 UF 25V SAL
C259	1	235682500	6.8 UF 25V SAL
C260	1	215103400	100 NF 10% 63V SIB
C261	1	235682500	6.8 UF 25V SAL
C262	1	215103400	100 NF 10% 63V SIB
C263	1	235682500	6.8 UF 25V SAL
C300	1	213156200	1.5 NF 1% MPOCO
C301	1	213156200	1.5 NF 1% MPOCO
C351	1	206225000	2.2 UF Z5U
C352	1	203100400	1 NF -20+80% CER
C401	1	215333400	330 NF 10% MKT
C402	1	206225000	2.2 UF Z5U
C403	1	206225000	2.3 UF Z5U
C404	1	205680400	680 NF Z5U
C405	1	215153400	150 NF 10% 63V MKT
C406	1	206100600	1.0 UF Z5U
C407	1	206225000	2.2 UF Z5U
C408	1	205680400	680 NF Z5U
C409	1	215333400	330 NF 10% MKT
C410	1	206225000	2.2 UF Z5U
C411	1	206225000	2.2 UF Z5U
C412	1	205680400	680 NF Z5U
C413	1	215153400	150 NF 10% 63V MKT
C414	1	206100600	1.0 UF Z5U
C415	1	206225000	2.2 UF Z5U
C416	1	205680400	680 NF Z5U
C417	1	215103410	100 NF 10% MKT
C418	1	206225000	2.2 UF Z5U
C419	1	206100600	1.0 UF Z5U
C420	1	216683300	6.8 UF 100V MKT
C421	1	205680400	680 NF Z5U
C422	1	215103410	100 NF 10% MKT
C423	1	206225000	2.2 UF Z5U
C424	1	206100600	1.0 UF Z5U

Dokumentnr.: 70400221/PL

Udskrevet...: 01.12.87/15:20:27

att:JL, JJK

Titel : Analog 1
 Udarb. dato: 16.07.1986
 Udarb. af : LM/GBS
 Rev. :

Nr.:I 704002210

-----	-----	-----	-----	-----	
Lb.nr.	Stk.	Varenr.	Titel		
-----	-----	-----	-----	-----	-----
C425	1	216683300	6.8	UF 100V	MKT
C426	1	205680400	680	NF	Z5U
C450	1	215103410	100	NF 10%	MKT
C451	1	215103410	100	NF 10%	MKT
C520	1	216683300	6.8	UF 100V	MKT
C525	1	216683300	6.8	UF 100V	MKT
C700	1	213156200	1.5	NF 1%	MPOCO
C701	1	213156200	1.5	NF 1%	MPOCO
D1	1	470414800	1N 4148		
D2	1	470050200	Bav 45 I-rev.<10pamp		
D3	1	470050200	Bav 45 I-rev.<10pamp		
D4	1	470414800	1N 4148		
D5	1	470050200	Bav 45 I-rev.<10pamp		
D6	1	470050200	Bav 45 I-rev.<10pamp		
D7	1	470414800	1N 4148		
D8	1	470050200	Bav 45 I-rev.<10pamp		
D9	1	470050200	Bav 45 I-rev.<10pamp		
D10	1	470414800	1N 4148		
D11	1	470050200	Bav 45 I-re.<10pamp		
D12	1	470050200	Bav 45 I-re.<10pamp		
D17	1	472050400	1N 6263		
D18	1	472050400	1N 6263		
D19	1	472050400	1N 6263		
D20	1	472050400	1N 6263		
D21	1	440009100	9.1 V zener diode		
D22	1	440002700	2.7 V zener diode		
D23	1	441001600	16 V zener diode		
D24	1	441001600	16 V zener diode		
D25	1	441001600	16 V zener diode		
D26	1	441001600	16 V zener diode		
D27	1	470414800	1N 4148		
D28	1	470414800	1N 4148		
D45	1	440003900	3.9 V zener diode		
D46	1	470414800	1N 4148		
D47	1	440002700	2.7 V zener diode		
D48	1	440009100	9.1 V zener diode		
D49	1	440006200	6.2 V zener diode		
D50	1	440003900	3.9 V zener diode		
D75	1	440003900	3.9 V zener diode		
D76	1	470414800	1N 4148		
D100	1	441001000	10 V zener diode		
D101	1	441001000	10 V zener diode		
D102	1	441001000	10 V zener diode		
D103	1	441001000	10 V zener diode		
D600	1	441001000	10 V zener diode		
IC1	1	360035600	LF 356/TDB 0156 DP 8		
IC2	1	360035600	LF 356/TDB 0156 DP 8		
IC3	1	360035600	LF 356/TDB 0156 DP 8		
IC4	1	360035600	LF 356/TDB 0156 DP 8		
IC6	1	360035600	LF 356/TDB 0156 DP 8		

att:JL, JJK

Titel : Analog 1
 Udarb. dato: 16.07.1986
 Udarb. af : LM/GBS
 Rev. :

Nr.:I 704002210

-----	-----	-----	-----
Lb.nr.	Stk.	Varenr.	Titel
-----	-----	-----	-----
IC7	1	360035600	LF 356/TDB 0156 DP 8
IC8	1	360035600	LF 356/TDB 0156 DP 8
IC9	1	360035600	LF 356/TDB 0156 DP 8
IC11	1	360041100	LF 411
IC12	1	360041100	LF 411
IC13	1	360041100	LF 411
IC14	1	360041100	LF 411
IC15	1	360041100	LF 411
IC16	1	360041100	LF 411
IC17	1	360041100	LF 411
IC18	1	360041100	LF 411
IC19	1	380133330	LF 1333-switch
IC20	1	360041100	Lf 411
IC21	1	360041100	LF 411
IC22	1	360081000	TL 810 CP
IC23	1	360081000	TL 810 Cp
IC24	1	360041100	LF 411
IC25	1	360041100	LF 411
IC26	1	304003300	SN 7433
IC27	1	389500000	SD 5000
IC28	1	389520000	SD 5200
IC28A	1	389520000	SD 5200
IC28B	1	389520000	SD 5200
IC28C	1	389520000	SD 5200
IC29	1	387511000	AD 7510 DIJN
IC30	1	380133330	LF 13333-switch
IC31	1	362314000	CA 3140 mos op.amp.
IC32	1	362314000	CA 3140 mos op.amp.
IC33	1	360041100	LF 411
IC34	1	360041100	LF 411
IC35	1	380132020	LF 13202
IC36	1	362314000	CA 3140 mos op.amp.
IC37	1	360041100	LF 411
IC38	1	360041100	LF 411
IC39	1	380132020	LF 13202
IC40	1	362314000	CA 3140 mos op.amp.
IC40	1	379058000	AD 580 GS 3503 T
IC42	1	390053600	AD 536 AKH RMS.DET.
IC43	1	360041200	LF 412
IC44	1	360041200	LF 412
IC45	1	360041200	LF 412
IC46	1	390053600	AD 536 AKH RMS.DET.
IC47	1	360041200	LF 412
IC48	1	360041200	LF 412
IC49	1	360041200	LF 412
IC64	1	380751000	AD 7510 DIJN
IC65	1	380751000	AD 7510 DIJN
IC66	1	360041100	LF 411
IC67	1	360041100	LF 411
IC68	1	343200300	ULN 2003 AN SN 75468

Dokumentnr.: 70400221/PL

Udskrevet.: 01.12.87/15:20:27

att:JL, JJK

Titel : Analog 1
 Udarb. dato: 16.07.1986
 Udarb. af : LM/GBS
 Rev. :

Nr.:I 704002210

Lib.nr.	Stk.	Varenr.	Titel
IC69	1	343200300	ULN 2003 AN SN 75468
IC71	1	380133330	LF 13333-switch
IC73	1	360041100	LF 411
IC74	1	360081000	TL 810 CP
IC75	1	455260100	HCPL 2601 OPTOCB
IC77	1	380751200	AD 7512 DI AN-switch
IC78	1	380133330	LF 13333-switch
IC79	1	380751200	AD 7512 DI AN-switch
IC80	1	380133330	LF 13333-switch
IC81	1	362308000	CA 3080 e ota op-amp
IC82	1	362308000	CA 3080 e ota op-amp
IC90	1	380751000	AD 7510 DIJN
IC91	1	380751000	AD 7510 DIJN
IC92	1	380751200	AD 7512 DI AN-switch
IC93	1	380751000	AD 7510 DIJN
IC94	1	380751000	AD 7510 DIJN
IC95	1	380751200	AD 7512 DI AN-switch
IC96	1	380751200	AD 7512 DI AN-switch
IC97	1	343200300	ULN 2003 AN SN 75468
IC98	1	304005130	SN 74LS51
IC99	1	304000430	SN 74LS04
J1	1	631532000	Stik 32P han
J15V	1	635013400	Molex st. 3P han L
JAR	1	635003010	Molex st. 3P han A+L
JBR	1	635003010	Molex st. 3P han A+L
JOUT	1	635004010	Molex st. 4P han L
JXFA	1	635002010	Molex st. 2P han A+L
JXFB	1	635002010	Molex st. 2P han A+L
L1	1	502226030	2.2 UH +shell
L2	1	502226030	2.2 UH +shell
L3	1	503156030	150 UH
L4	1	503156030	150 UH
MEK9	1	940004110	Analog skærm 1
MEK10	1	940004110	Analog skærm 1
MEK11	1	940004310	Analog skærm 2
MEK12	1	940004310	Analog skærm 2
MEK13	1	940004410	Analog skærm 3
MEK14	1	940004210	Analog skærm 4
MEK15	1	940004210	Analog skærm 4
MEK16	1	940004210	Analog skærm 4
MEK17	1	940004210	Analog skærm 4
MON20	1	830013000	Lodde øsken 3mm
PCB	1	704002200	Print analog
R1	1	105593100	931k ohm 0.25w 0.1%
R2	1	105511500	115k ohm 0.25w 0.1%
R3	1	105593100	931k ohm 0.25w 0.1%
R4	1	105511500	115k ohm 0.25w 0.1%
R5	1	101333090	3.3k ohm 1.60w 5%
R6	1	105610000	1.00 ohm 0.25w 0.1%
R7	1	103310000	1.0k ohm 0.25w 0.1%

Dokumentnr.: 70400221/PL

Udskrevet...: 01.12.87/15:20:27

att:JL, JJK

Titel : Analog 1
 Udarb. dato: 16.07.1986
 Udarb. af : LM/GBS
 Rev. :

Nr.:I 704002210

Lb.nr.	Stk.	Varenr.	Titel
R8	1	150420000	20k trim- pot. 25t.
R9	1	105411500	11.5kohm 0.25w 0.1%
R10	1	105359000	5.9k ohm 0.25w 0.1%
R11	1	105411800	11.8kohm 0.25w 0.1%
R12	1	103124900	24.9 ohm 0.25w 0.1%
R13	1	105593100	931k ohm 0.25w 0.1%
R14	1	105511500	115k ohm 0.25w 0.1%
R15	1	105593100	931k ohm 0.25w 0.1%
R16	1	105511500	115k ohm 0.25w 0.1%
R17	1	101333090	3.3k ohm 1.60w 5%
R18	1	105610000	1.00M ohm 0.25w 0.1%
R19	1	103310000	1.0k ohm 0.25w 1%
R20	1	150420000	20k trim pot. 25t.
R21	1	105411500	11.5kohm 0.25w 0.1%
R22	1	105359000	5.9k ohm 0.25w 0.1%
R23	1	105411800	11.8kohm 0.25w 0.1%
R24	1	103124900	24.9 ohm 0.25w 1%
R25	1	105325500	2.55kohm 0.25w 0.1%
R26	1	103326100	2.61kohm 0.25w 1%
R27	1	150420000	20k trim. pot. 25t.
R28	1	103124900	24.9 ohm 0.25w 1%
R29	1	103124900	24.9 ohm 0.25w 1%
R30	1	103368100	6.81kohm 0.25w 1%
R31	1	103342200	4.22 ohm 0.25w 1%
R32	1	150410020	10k trim. pot. 25t.
R41	1	105593100	931k ohm 0.25w 0.1%
R42	1	105511500	115k ohm 0.25w 0.1%
R43	1	105593100	931k ohm 0.25w 0.1%
R44	1	105511500	115k ohm 0.25w 0.1%
R45	1	101333090	3.3k ohm 1.60w 5%
R46	1	105610000	1.0M ohm 0.25w 0.1%
R47	1	103310000	1.0k ohm 0.25w 1%
R48	1	150420000	20k trim. pot. 25t.
R49	1	105411500	11.5kohm 0.25w 0.1%
R50	1	105359000	5.9k ohm 0.25w 0.1%
R51	1	105411800	11.8kohm 0.25w 0.1%
R52	1	103124900	24.9 ohm 0.25w 1%
R53	1	105593100	931k ohm 0,25w 0.1%
R54	1	105511500	115k ohm 0.25w 0.1%
R55	1	105593100	931k ohm 0.25w 0.1%
R56	1	105511500	115k ohm 0.25w 0.1%
R57	1	101333090	3.3k ohm 1.60w 5%
R58	1	105610000	1.0M ohm 0.25w 0.1%
R59	1	103310000	1.0k ohm 0.25w 1%
R60	1	150420000	20k trim pot. 25t.
R61	1	105411500	11.5kohm 0.25w 0.1%
R62	1	105359000	5.9k ohm 0.25w 0.1%
R63	1	105411800	11.8kohm 0.25w 0.1%
R64	1	103124900	24.9 ohm 0.25w 1%
R65	1	105325500	2.55kohm 0.25w 0.1%

Dokumentnr.: 70400221/PL

Udskrevet...: 01.12.87/15:20:27

att:JL, JJK

Titel : Analog 1
 Udarb. dato: 16.07.1986
 Udarb. af : LM/GBS
 Rev. :

Nr.:I 704002210

Lb.nr.	Stk.	Varenr.	Titel
R66	1	103326100	2.61kohm 0.25w 1%
R67	1	150420000	20k trim. pot. 25t.
R68	1	103124900	24.9 ohm 0.25w 1%
R69	1	103124900	24.9 ohm 0.25w 1%
R70	1	103368100	6.81kohm 0.25w 1%
R71	1	103342200	4.22kohm 0.25w 1%
R72	1	150410020	10k trim. pot. 25t.
R89	1	150410020	10k trim. pot. 25t.
R90	1	103124900	24.9 ohm 0.25w 1%
R91	1	103124900	24.9 ohm 0.25w 1%
R92	1	105352300	5.23kohm 0.25w 0.1%
R93	1	105411300	11.3kohm 0.25w 0.1%
R96	1	150410020	10k trim. pot. 25t.
R99	1	105411300	11.3kohm 0.25w 0.1%
R100	1	105352300	5.23kohm 0.25w 0.1%
R101	1	101000000	0 ohm 0.25w 5%
R104	1	103124900	24.9 ohm 0.25w 1%
R105	1	103124900	24.9 ohm 0.25w 1%
R106	1	101000000	0 ohm 0.25w 5%
R108	1	103124900	24.9 ohm 0.25w 1%
R109	1	103124900	24.9 ohm 0.25w 1%
R110	1	103124900	24.9 ohm 0,25w 1%
R111	1	101000000	0 ohm 0.25w 5%
R112	1	150410020	10k trim. pot. 25t.
R113	1	103124900	24.9 ohm 0.25w 1%
R114	1	103124900	24.9 ohm 0.25w 1%
R115	1	105352300	5.23kohm 0.25w 0.1%
R116	1	105411300	11.3kohm 0.25w 0.1%
R119	1	150410020	10k trim. pot. 25t.
R122	1	105411300	11.3kohm 0.25w 0.1%
R123	1	105352300	5.23kohm 0.25w 0.1%
R124	1	101000000	0 ohm 0.25w 5%
R127	1	103124900	24.9 ohm 0.25w 1%
R128	1	103124900	24.9 ohm 0.25w 1%
R129	1	101000000	0 ohm 0.25w 5%
R131	1	103124900	24.9 ohm 0.25w 1%
R132	1	103124900	24.9 ohm 0.25w 1%
R133	1	103124900	24.9 ohm 0.25w 1%
R134	1	101000000	0 ohm 0.25w 5%
R135	1	103124900	24.9 ohm 0.25w 1%
R136	1	103124900	24.9 Ohm 0.25w 1%
R137	1	105410000	10.0kohm 0.25w 0.1%
R138	1	105410000	10.0kohm 0.25w 0.1%
R139	1	101000000	0 ohm 0.25w 5%
R140	1	103349900	4.99kohm 0.25w 1%
R141	1	103349900	4.99kohm 0.25w 1%
R142	1	103410000	10.0kohm 0.25w 1%
R143	1	103124900	24.9 ohm 0.25w 1%
R144	1	103344200	4.42kohm 0.25w 1%
R145	1	103344200	4.42kohm 0.25w 1%

Dokumentnr.: 70400221/PL

Udskrevet...: 01.12.87/15:20:27

att:JL, JJK

Titel : Analog 1
 Udarb. dato: 16.07.1986
 Udarb. af : LM/GBS
 Rev. :

Nr.:I 704002210

Lb.nr.	Stk.	Varenr.	Titel
R146	1	103322100	2.21kohm 0.25w 1%
R147	1	103322100	2.21kohm 0.25w 1%
R148	1	103231000	301 ohm 0.25w 1%
R149	1	103201000	301 ohm 0.25w 1%
R150	1	103410000	10.0kohm 0.25w 1%
R151	1	103410000	10.0kohm 0.25W 1%
R152	1	103410000	10.0kohm 0.25w 1%
R153	1	103410000	10.0kohm 0.25w 1%
R154	1	103124900	24.9 ohm 0.25w 1%
R155	1	103124900	24.9 ohm 0.25w 1%
R156	1	105410000	10.0kohm 0.25w 0.1%
R157	1	105410000	10.0kohm 0.25w 0.1%
R158	1	101000000	0 ohm 0.25w 5%
R159	1	103349900	4.99kohm 0.25w 1%
R160	1	103349900	4.99kohm 0.25w 1%
R161	1	103410000	10.0kohm 0.25w 1%
R162	1	103322100	2.21kohm 0.25w 1%
R163	1	103344200	4.42kohm 0.25w 1%
R164	1	103322100	2.21kohm 0.25w 1%
R165	1	103344200	4.42kohm 0.25w 1%
R166	1	103124900	24.9 ohm 0.25w 1%
R167	1	105610000	1.0M ohm 0.25w 0.1%
R168	1	105610000	1.0M ohm 0.25w 0.1%
R169	1	103230100	301 ohm 0.25w 1%
R170	1	103230100	301 ohm 0.25w 1%
R171	1	103124900	24.9 ohm 0.25w 1%
R172	1	103124900	24.9 ohm 0.25w 1%
R173	1	103610000	1.0M ohm 0.25w 1%
R174	1	150410020	10k trim. pot. 25t.
R175	1	103610000	1.0M ohm 0.25w 1%
R176	1	150410020	10k trim. pot. 25t.
R179	1	103124900	24.9 ohm 0.25w 1%
R180	1	101710000	10M ohm 0.25w 5%
R181	1	101710000	10M ohm 0.25w 5%
R182	1	103124900	24.9 ohm 0.25w 1%
R184	1	103610000	1.0M ohm 0.25w 1%
R187	1	150410020	10k trim. pot. 25t.
R188	1	103413700	13.7kohm 0.25w 1%
R189	1	150510000	100k trim. pot. 25t.
R193	1	105352300	5.23kohm 0.25w 0.1%
R194	1	105411300	11.3kohm 0.25W 0.1%
R197	1	105411300	11.3kohm 0.25w 0.1%
R198	1	105352300	5.23kohm 0.25w 0.1%
R203	1	103610000	1.0M ohm 0.25w 1%
R205	1	150510000	100k trim. pot. 25t.
R206	1	150410020	10k trim. pot. 25t.
R207	1	103413700	13.7kohm 0.25w 1%
R210	1	103124900	24.9 ohm 0.25w 1%
R212	1	103124900	24.9 ohm 0.25w 1%
R224	1	173310020	1.00kohm 1% 3500PPM

Dokumentnr.: 70400221/PL

Udskrevet...: 01.12.87/15:20:27

S T Y K L I S T E

att:JL, JJK

Titel : Analog 1
 Udarb. dato: 16.07.1986
 Udarb. af : LM/GBS
 Rev. :

Nr.:I 704002210

Lb.nr.	Stk.	Varenr.	Titel
R239	1	173310020	1.00kohm 1% 3500PPM
R310	1	103439200	39.2kohm 0.25w 1%
R311	1	103382500	8.25kohm 0.25w 1%
R312	1	103210000	100 ohm 0.25w 1%
R313	1	103430100	30.1kohm 0.25w 1%
R314	1	103295300	953 ohm 0.25w 1%
R315	1	103610000	1.0M ohm 0.25w 1%
R316	1	103310000	1.00kohm 0.25w 1%
R317	1	103420000	20.0kohm 0.25w 1%
R318	1	103268100	681 ohm 0.25w 1%
R319	1	103310000	1.00kohm 0.25w 1%
R320	1	103310000	1.00kohm 0.25w 1%
R323	1	105410000	10.0kohm 0.25w 0.1%
R324	1	105410000	10.0kohm 0.25w 0.1%
R325	1	105410000	10.0kohm 0.25w 0.1%
R326	1	105410000	10.0kohm 0.25w 0.1%
R327	1	105410000	10.0kohm 0.25w 0.1%
R328	1	105410000	10.0kohm 0.25w 0.1%
R329	1	105410000	10.0kohm 0.25w 0.1%
R330	1	105410000	10.0kohm 0.25w 0.1%
R331	1	103415000	15.0kohm 0.25w 1%
R332	1	103415000	15.0kohm 0.25w 1%
R350	1	150410020	10k trim. pot. 25t.
R351	1	103295300	953 ohm 0.25w 1%
R401	1	103424900	24.9kohm 0.25w 1%
R402	1	103420000	20.0kohm 0.25w 1%
R403	1	103410000	10.0kohm 0.25w 1%
R404	1	103414000	14.0kohm 0.25w 1%
R405	1	103420000	20.0kohm 0.25w 1%
R406	1	103461900	61.9kohm 0.25w 1%
R407	1	103320000	2.00kohm 0.25w 1%
R408	1	103412100	12.1kohm 0.25w 1%
R409	1	103412100	12.1kohm 0.25w 1%
R410	1	103420000	20.0kohm 0.25w 1%
R411	1	103424900	24.9kohm 0.25w 1%
R412	1	103420000	20.0kohm 0.25w 1%
R413	1	103410000	10.0kohm 0.25w 1%
R414	1	103414000	14.0kohm 0.25w 1%
R415	1	103420000	20.0kohm 0.25w 1%
R416	1	103461900	61.9kohm 0.25w 1%
R417	1	103320000	2.00kohm 0.25w 1%
R418	1	103412100	12.1kohm 0.25w 1%
R419	1	103412100	12.1kohm 0.25w 1%
R420	1	103420000	20.0kohm 0.25w 1%
R422	1	103610000	1.0M ohm 0.25w 1%
R424	1	103610000	1.0M ohm 0.25w 1%
R425	1	150250020	500 trim. pot. 25t.
R426	1	150250020	500 trim. pot. 25t.
R427	1	103424900	24.9kohm 0.25w 1%
R428	1	150510000	100k trim. pot. 25t.

Dokumentnr.: 70400221/PL

Udskrevet...: 01.12.87/15:20:27

att:JL, JJK

Titel : Analog 1
 Udarb. dato: 16.07.1986
 Udarb. af : LM/GBS
 Rev. :

r. 7040221

LB.nr.	Stk.	Varenr.	Titel
R429	1	103424900	24.9kohm 0.25w 1%
R430	1	150510000	100k trim. pot. 25t.
R438	1	103461900	61.9kohm 0.25w 1%
R440	1	103461900	61.9kohm 0.25w 1%
R600	1	103349900	4.99kohm 0.25w 1%
R700	1	103227400	274 ohm 0.25w 1%
R701	1	103227400	274 ohm 0.25w 1%
R702	1	103415000	15.0kohm 0.25w 1%
R703	1	103415000	15.0kohm 0.25w 1%
RL2	1	101000000	0 ohm 0.25w 5%
RL4	1	600357400	Relæ 3574-1301-052
RL5	1	600357400	Relæ 3574-1301-052
RL7	1	600357400	Relæ 3574-1301-052
RL8	1	600357400	relæ 3574-1301-052
RL10	1	101000000	0 ohm 0.25w 5%
RL12	1	600357400	Relæ 3574-1301-052
RL13	1	600357400	Relæ 3574-1301-052
RL14	1	600357400	Relæ 3574-1301-052
RL15	1	600357400	Relæ 3574-1301-052
RL16	1	600357400	Relæ 3574-1301-052
RL18	1	101000000	0 ohm 0.25w 5%
RL20	1	600357400	Relæ 3574-1301-052
RL21	1	600357400	Relæ 3574-1301-052
RL23	1	600357400	Relæ 3574-1301-052
RL24	1	600357400	Relæ 3574-1301-052
RL26	1	101000000	0 ohm 0.25w 5%
RL28	1	600357400	Relæ 3574-1301-052
RL29	1	600357400	Relæ 3574-1301-052
RL30	1	600357400	Relæ 3574-1301-052
RL31	1	600357400	Relæ 3574-1301-052
RL32	1	600357400	Relæ 3574-1301-052
RNW1	1	186333019	9x3.3kohm 0.1w 10%
RNW4	1	186333015	5x3.3kohm 0.1w 10%
SO1	1	640080100	IC-sokkel 8P
SO2	1	640080100	IC-sokkel 8P
SO6	1	640080100	IC-sokkel 8P
SO7	1	640080100	IC-sokkel 8P
SO19	1	640160100	IC-sokkel 16P
SO27	1	640160100	IC-sokkel 16P
SO28	1	640160100	IC-sokkel 16P
SO29	1	640160100	IC-sokkel 16P
SO30	1	640160100	IC-sokkel 16P
SO31	1	640080100	IC-sokkel 8P
SO32	1	640080100	IC-sokkel 8P
SO35	1	640160100	IC-sokkel 16P
SO36	1	640080100	IC-sokkel 8P
SO39	1	640160100	IC-sokkel 16P
SO40	1	640080100	IC-sokkel 8P
SO64	1	640160100	IC-sokkel 16P
SO65	1	640160100	IC-sokkel 16P

att:JL, JJK

Titel : Analog 1
 Udarb. dato: 16.07.1986
 Udarb. af : LM/GBS
 Rev. :

Lb.nr.	Stk.	Varenr.	Titel
S71	1	640160100	IC-sokkel 16P
SO75	1	640080100	IC-sokkel 8P
SO77	1	640140100	IC-sokkel 14P
SO78	1	640160100	IC-sokkel 16P
SO79	1	640140100	IC-sokkel 14P
SO80	1	640160100	IC-sokkel 16P
SO90	1	640160100	IC-sokkel 16P
SO91	1	640160100	IC-sokkel 16P
SO92	1	640140100	IC-sokkel 14P
SO93	1	640160100	IC-sokkel 16P
SO94	1	640160100	IC-sokkel 16P
SO95	1	640140100	IC-sokkel 14P
SO96	1	640140100	IC-sokkel 14P
T11	1	403010420	K 117 gr
TP1	1	831001000	Printspyd 1.0mm
TP2	1	831001000	Printspyd 1.0mm
TP3	1	831001000	Printspyd 1.0mm
TP4	1	831001000	Printspyd 1.0mm
TP5	1	831001000	Printspyd 1.0mm
TP6	1	831001000	Printspyd 1.0mm
TP7	1	831001000	Printspyd 1.0mm
TP8	1	831001000	Printspyd 1.0mm
TP9	1	831001000	Printspyd 1.0mm
TP10	1	831001000	Printspyd 1.0mm
TP11	1	831001000	Printspyd 1.0mm
TP12	1	831001000	Printspyd 1.0mm
TP13	1	831001000	Printspyd 1.0mm
TP14	1	841001000	Printspyd 1.0mm
TP60	1	831001000	Printspyd 1.0mm
TP81	1	831001000	Printspyd 1.0mm

The following component value are function of the detector response.

	<u>SLOW</u>	<u>FAST</u>
Channal A		
C401	330 nF	82 nF
C404	680 nF	150 nF
C405	150 nF	39 nF
C408	680 nF	150 nF
C421	680 nF	330 nF
R405	20 kohm	40 kohm
R410	20 kohm	40 kohm
Channal B		
C409	330 nF	82 nF
C412	680 nF	150 nF
C413	150 nF	39 nF
C416	680 nF	150 nF
C426	680 nF	330 nF
R415	20 kohm	40 kohm
R420	20 kohm	40 kohm